




Dell Inspiron 660

מדריך למשתמש

דגם המחשב: Inspiron 660
דגם תקינה: D11M
סוג תקינה: D11M002



הערות, התראות ואזהרות

-  **הערה:** "הערה" מציינת מידע חשוב המסייע להשתמש במחשב ביתר יעילות.
-  **התראה:** "התראה" מציינת נזק אפשרי לחומרה או אובדן נתונים, במקרה של אי ציות להוראות.
-  **אזהרה:** "אזהרה" מציינת אפשרות של נזק לרכוש, פגיעה גופנית או מוות.

המידע במסמך זה עשוי להשתנות ללא הודעה.
© 2012 Dell Inc. כל הזכויות שמורות.

חל איסור על העתקה של חומרים אלו, בכל דרך שהיא, ללא קבלת רשות בכתב מאת Dell Inc.

סימנים מסחריים הנמצאים בשימוש בטקסט זה: Dell™, הסמל של DELL, ו-Inspiron™ הם סימנים מסחריים של Dell Inc.; Microsoft®, Windows®, ו-Windows הם סימנים מסחריים או סימנים מסחריים רשומים של Microsoft Corporation בארצות הברית ו/או במדינות אחרות; Bluetooth® הוא סימן מסחרי רשום בבעלות Bluetooth SIG, Inc. ו-Dell משתמשת בו ברשיון; Intel® ו-Intel SpeedStep® הם סימנים מסחריים רשומים של Intel Corporation בארה"ב ו/או במדינות אחרות.

ייתכן שייעשה שימוש בסימנים מסחריים ובשמות מסחריים אחרים במסמך זה כדי להתייחס לישויות הטוענות לבעלות על הסימנים והשמות, או למוצרים שלהן. Dell Inc. מוותרת על כל חלק קנייני בסימנים מסחריים ושמות מסחריים פרט לאלה שבבעלותה.

תוכן עניינים

9	1	לפני שתתחיל
9		כבה את המחשב ואת ההתקנים המחוברים אליו
9		הוראות בטיחות
10		כלי עבודה מומלצים
11	2	לאחר העבודה על חלקיו הפנימיים של המחשב
13	3	סקירה טכנית כללית
13		מבט על המחשב מבפנים
14		רכיבי לוח המערכת
17	4	מכסה המחשב
18		הסרת מכסה המחשב
19		השבת מכסה המחשב למקומו
21	5	מודולי זיכרון
21		הסרת מודולי הזיכרון
22		החזרת מודולי הזיכרון למקומם

25	מסגרת צג קדמית	6
25	הסרת מסגרת הצג הקדמית	
27	החזרת מסגרת הצג הקדמית למקומה	
29	תושבת להחזקת כרטיס	7
29	הסרה של תושבת להחזקת כרטיס	
31	החזרת התושבת להחזקת הכרטיס למקומה	
33	כרטיסי PCI Express	8
33	הסרת כרטיסי PCI Express	
35	החזרת כרטיסי PCI Express למקומם	
37	הגדרת תצורה של המחשב לאחר הסרה או התקנה של כרטיס PCI Express	
39	Mini-Card	9
40	הסרת כרטיס ה-Mini-Card	
41	החזרת כרטיס ה-Mini-Card למקומו	
43	כוננים קשיחים	10
43	הסרת הכוננים הקשיחים	
48	החזרת הכוננים הקשיחים למקומם	

49	11 כוננים אופטיים
49	הסרת הכוננים האופטיים
53	החלפת הכוננים האופטיים
57	12 לוח קלט/פלט קדמי
57	הסרת לוח הקלט/פלט הקדמי
59	החזרת לוח הקלט/פלט הקדמי למקומו
61	13 מודול לחצן ההפעלה
61	הסרת מודול לחצן ההפעלה
63	החזרת מודול לחצן ההפעלה למקומו
65	14 מאוורר המארז
65	הסרת מאוורר המארז
67	החזרת מאוורר המארז למקומו
69	15 מכלול מאוורר המעבד וגוף הקירור
69	הסרת מכלול מאוורר המעבד וגוף הקירור
71	החזרת מכלול מאוורר המעבד וגוף הקירור למקומו

73	16 מעבד
73	הסרת המעבד
75	החזרת המעבד למקומו
77	17 סוללת מטבע
77	הסרת סוללת המטבע
79	החזרת סוללת המטבע למקומה
81	18 ספק כוח
81	הסרת ספק הכוח
83	החזרת ספק הכוח למקומו
85	19 לוח מערכת
85	הסרת לוח המערכת
87	החזרת לוח המערכת למקומו
88	הזנת תג השירות ב-BIOS
91	20 הגדרת מערכת
91	סקירה כללית
91	כניסה להגדרת המערכת
102	מחיקת סיסמאות שנשכחו
104	מחיקת סיסמאות CMOS


107..... BIOS-ה 21 עדכון

109..... מפרט 22

1

לפני שתתחיל


כבה את המחשב ואת ההתקנים המחוברים אליו

התראה: כדי להימנע מאובדן נתונים, שמור וסגור את כל הקבצים הפתוחים וצא מכל התוכניות הפתוחות לפני כיבוי המחשב. 

1 שמור וסגור את כל הקבצים הפתוחים וצא מכל התוכניות הפתוחות.

2 לחץ על **Start (התחל)**  ולאחר מכן לחץ על **Shut Down (כיבוי)**.

Microsoft Windows מבצע כיבוי ולאחר מכן המחשב כבה.

הערה: אם אתה משתמש במערכת הפעלה אחרת, עיין בתיעוד של מערכת ההפעלה שברשותך לקבלת הוראות כיבוי. 

3 נתק את המחשב ואת כל ההתקנים המחוברים משקעי החשמל שלהם.


4 נתק את כל כבלי הטלפון וכבלי הרשת ואת כל ההתקנים המחוברים למחשב.

5 לחץ לחיצה ארוכה על לחצן ההפעלה כאשר המחשב מנותק מהחשמל, כדי לבצע הארקה של לוח המערכת.


הוראות בטיחות

היעזר בהוראות הבטיחות הבאות כדי להגן על המחשב מפני נזק אפשרי וכדי להבטיח את בטחונך האישי.

אזהרה: לפני העבודה על חלקיו הפנימיים של המחשב, קרא את המידע בנושא בטיחות המצורף למחשב. לקבלת מידע נוסף על נוהלי בטיחות מומלצים, עיין בדף הבית של התאימות לתקינה בכתובת [dell.com/regulatory_compliance](https://www.dell.com/regulatory_compliance). 

אזהרה: נתק את כל מקורות החשמל לפני פתיחה של מכסה המחשב או של לוחות. לאחר סיום העבודה על חלקיו הפנימיים של המחשב, חזר למקומם את כל הכיסויים, הלוחות והברגים לפני חיבור המחשב למקור חשמל. 

התראה: כדי להימנע מגרימת נזק למחשב, ודא שמשטח העבודה שטוח ונקי. 

התראה: כדי להימנע מגרימת נזק לרכיבים ולכרטיסים, יש לגעת רק בקצותיהם בעת הטיפול בהם ולהמנע מנגיעה בפינים ובמגעים. 

△ התראה: רק טכנאי שירות מורשה רשאי להסיר את מכסה המחשב ולגשת לרכיבים בתוך המחשב. לקבלת מידע מלא אודות אמצעי בטיחות, עבודה בתוך המחשב והגנה מפני פריקה אלקטרוסטטית, עיין בהוראות הבטיחות.

△ התראה: לפני נגיעה ברכיבים בתוך המחשב, גע במשטח מתכת לא צבוע, כגון המתכת בגב המחשב, כדי לפרוק מעצמך חשמל סטטי. במהלך העבודה, גע מדי פעם במשטח מתכת לא צבוע כדי לפרוק כל חשמל סטטי, העלול לפגוע ברכיבים פנימיים.

△ התראה: בעת ניתוק כבל, יש למשוך את המחבר או את לשונית המשיכה שלו ולא את הכבל עצמו. חלק מהכבלים כוללים מחברים עם לשוניות נעילה או ברגי מארז שעליך לנתק לפני ניתוק הכבל. בעת ניתוק הכבלים, יש להקפיד שהם ישרים, כדי להימנע מעיקום פינים של מחברים. בעת חיבור הכבלים, יש לוודא שהמחברים והציאות מיושרים ופונים לכיוון הנכון.

△ התראה: כדי לנתק כבל רשת, תחילה נתק את הכבל מהמחשב ולאחר מכן נתק אותו מהתקן הרשת.

כלי עבודה מומלצים

כדי לבצע את ההליכים המתוארים במסמך זה, ייתכן שתזדקק לכלים הבאים:

- מברג שטוח קטן
- מברג פיליפס קטן
- להב פלסטיק
- תוכנית ההפעלה לעדכון ה-Flash BIOS, שזמינה בכתובת support.dell.com

2

לאחר העבודה על חלקיו הפנימיים של המחשב

לאחר שתשלים את השבת החלקים למקומם, ודא שביצעת את השלבים הבאים:

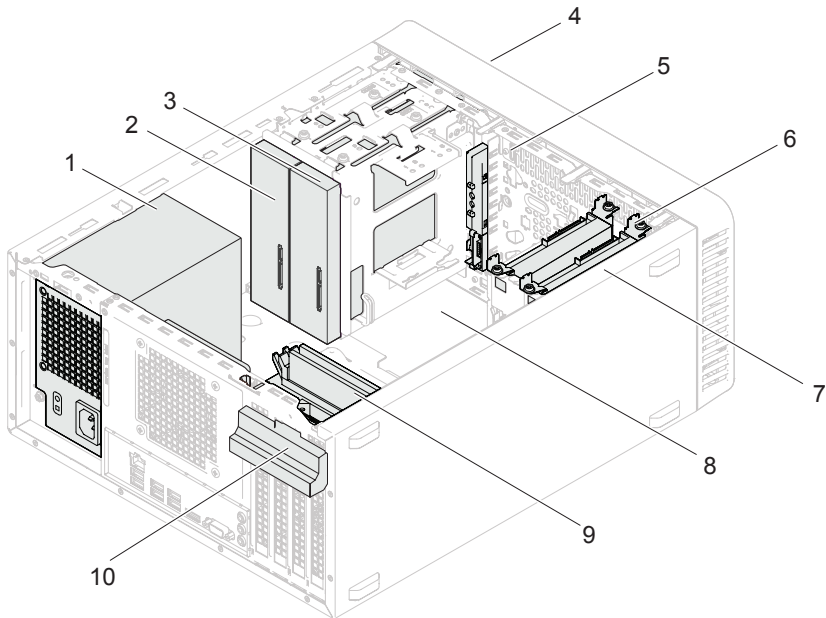
- הברגת כל הברגים למקומם ובדיקה שלא נותרו ברגים חופשיים בתוך המחשב
 - חיבור כל ההתקנים החיצוניים, הכבלים, הכרטיסים וכל חלק אחר שהסרת לפני העבודה על חלקיו הפנימיים של המחשב
 - חיבור המחשב וכל ההתקנים המחוברים אליו לשקעי החשמל שלהם
- ⚠ התראה:** לפני הפעלת המחשב, הברג חזרה את כל הברגים וודא שלא נותרו ברגים חופשיים בתוך המחשב. אם לא תקפיד על כך, עלול להיגרם נזק למחשב.
- הפעל את המחשב.

3

סקירה טכנית כללית

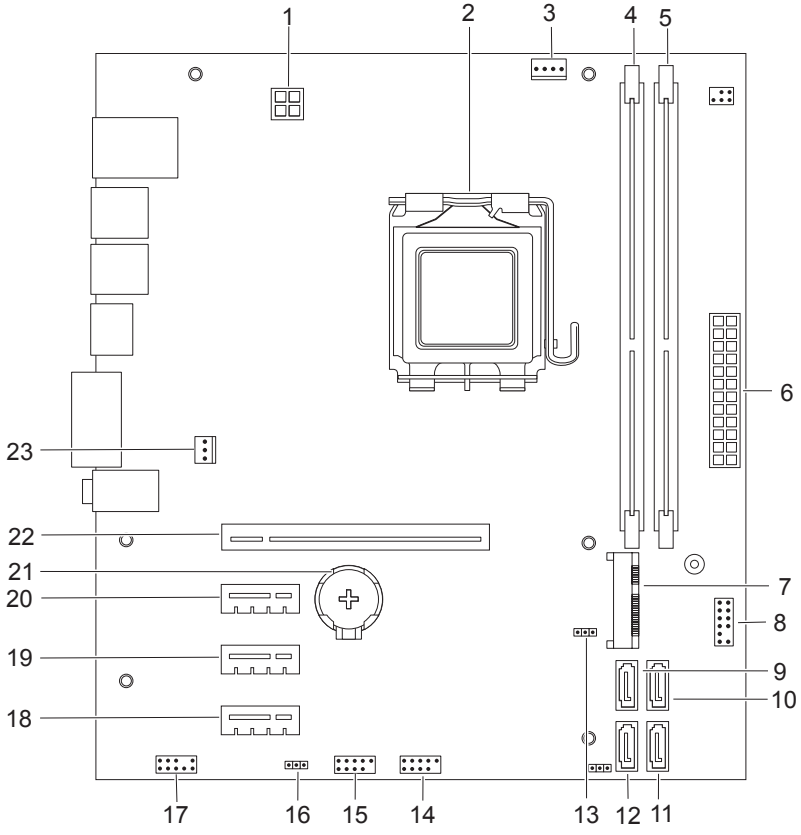
⚠ אזהרה: לפני תחילת העבודה על חלקיו הפנימיים של המחשב, קרא את מידע הבטיחות שצורף למחשב ופעל על פי השלבים המפורטים "לפני שתתחיל" בעמוד 9. לקבלת מידע נוסף על נוהלי בטיחות מומלצים, עיין בדף הבית של התאימות לתקינה בכתובת dell.com/regulatory_compliance.

מבט על המחשב מבפנים



- | | |
|--------------------|-----------------------|
| 1 ספק כוח | 2 כונן אופטי ראשי |
| 3 כונן אופטי משני | 4 מסגרת צג קדמית |
| 5 לוח קלט/פלט קדמי | 6 כונן קשיח ראשי |
| 7 כונן קשיח משני | 8 לוח מערכת |
| 9 מודולי זיכרון | 10 מסגרת להחזקת כרטיס |

רכיבי לוח המערכת



שקע מעבד	2	מחבר חשמל (ATX12V)	1
מחבר מודול זיכרון (DIMM1)	4	מחבר המאוורר של המעבד (FANCPU)	3
מחבר חשמל מרכזי (ATX)	6	מחבר מודול זיכרון (DIMM2)	5
מחבר לחצן הפעלה (LEDH2)	8	חריץ Mini-Card (MINI1)	7
מחבר SATA (SATA 2)	10	מחבר SATA (SATA 3)	9
מחבר SATA (SATA 0)	12	מחבר SATA (SATA 1)	11
מחבר USB בלוח הקדמי (USBF2)	14	מגשר איפוס CMOS (CMOSCLR1)	13
מגשר איפוס סיסמה (PSWDCLR1)	16	מחבר USB בלוח הקדמי (USBF1)	15
חריץ לכרטיס x1 PCI-Express (SLOT4)	18	מחבר שמע בלוח הקדמי (AUDIOF1)	17
חריץ לכרטיס x1 PCI-Express (SLOT2)	20	חריץ לכרטיס x1 PCI-Express (SLOT3)	19
חריץ לכרטיס x16 PCI-Express (SLOT1)	22	שקע סוללה (BT1)	21
		מחבר של מאוורר המארז (FANSYS4)	23


4

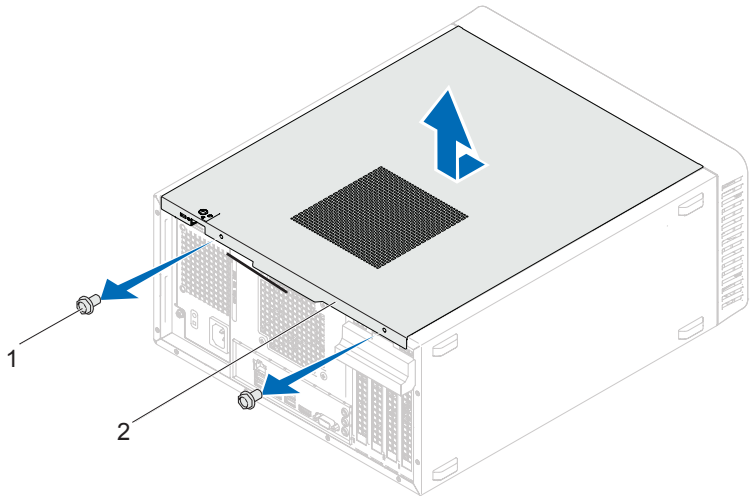
מכסה המחשב

⚠ אזהרה: לפני תחילת העבודה על חלקיו הפנימיים של המחשב, קרא את מידע הבטיחות שצורף למחשב ופעל על פי השלבים המפורטים "לפני שתתחיל" בעמוד 9. לקבלת מידע נוסף על נוהלי בטיחות מומלצים, עיין בדף הבית של התאימות לתקינה בכתובת dell.com/regulatory_compliance.

⚠ התראה: ודא שיש די מקום לתמיכה במחשב כאשר המכסה יוסר—שטח שולחן עבודה ברוחב 30 ס"מ (1 רגל) לפחות.

הסרת מכסה המחשב

- הערה:** יש לשחרר את המנעול מהטבעות למנעול, במידת הצורך. 
- 1 הנח את המחשב על צדו, כאשר מכסה המחשב פונה כלפי מעלה.
 - 2 באמצעות מברג, הברג החוצה את הברגים המצמידים את מכסה המחשב למארז.
 - 3 שחרר את מכסה המחשב על ידי הרחקתו מהחלק הקדמי של המחשב.
 - 4 הרום את המכסה מהמחשב והנח אותו בצד במקום בטוח.

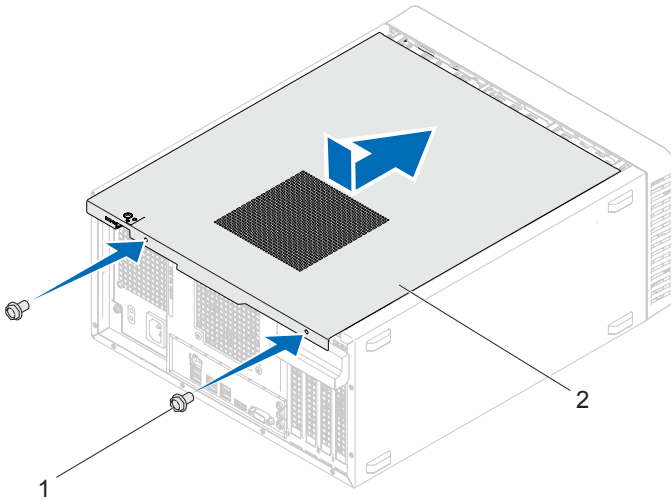


2 מכסה מחשב

1 ברגים (2)

השבת מכסה המחשב למקומו

- 1 חבר את כל הכבלים וקפל אותם כך שלא יפריעו.
- 2 ודא שבתוך המחשב לא נשארו כלים או חלקי חילוף.
- 3 יישר את הלשוניות בתחתית מכסה המחשב למול החריצים הממוקמים לאורך קצה המארז.
- 4 לחץ את מכסה המחשב כלפי מטה והחלק אותו לכיוון החלק הקדמי של המחשב.
- 5 הברג חזרה את הברגים שמצמידים את המכסה למארז.



1 (ברגים) 2 מכסה מחשב

6 הצב את המחשב במצב זקוף.

7 פעל על פי ההוראות בסעיף "לאחר העבודה על חלקיו הפנימיים של המחשב" בעמוד 11.

5

מודולי זיכרון

⚠ אזהרה: לפני תחילת העבודה על חלקיו הפנימיים של המחשב, קרא את מידע הבטיחות שצורף למחשב ופעל על פי השלבים המפורטים "לפני שתתחיל" בעמוד 9. לקבלת מידע נוסף על נוהלי בטיחות מומלצים, עיין בדף הבית של התאימות לתקינה בכתובת dell.com/regulatory_compliance.

הסרת מודולי הזיכרון

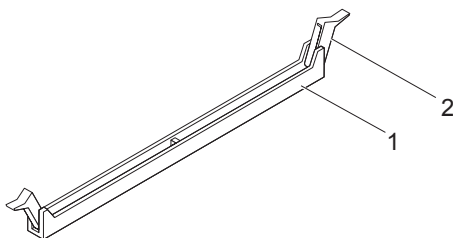
תנאים מוקדמים

הסר את מכסה המחשב. ראה "הסרת מכסה המחשב" בעמוד 18.

הליך

⚠ אזהרה: מודולי הזיכרון עשויים להתחמם מאוד במהלך פעילות רגילה. אפשר להם להתקרר לפני שתיגע בהם.

- 1 אתר את מחבר מודול הזיכרון בלוח המערכת. ראה "רכיבי לוח המערכת" בעמוד 14.
- 2 לחץ את תפס האבטחה שנמצא בכל אחד מהקצוות של מחבר מודול הזיכרון כלפי חוץ.
- 3 אחוז במודול הזיכרון ומשוך כלפי מעלה. אם קשה להסיר את מודול הזיכרון, החלק אותו בעדינות קדימה ואחורה כדי להוציא אותו מהמחבר.



1 מחבר מודול זיכרון 2 תפסי אבטחה (2)

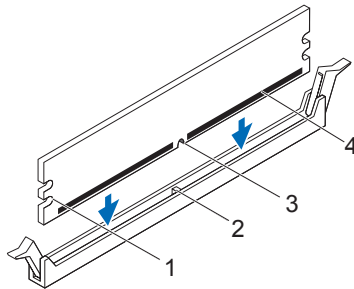
החזרת מודולי הזיכרון למקומם

⚠ **התראה:** אם תסיר את מודולי הזיכרון המקוריים מהמחשב במהלך שדרוג זיכרון, הקפד להפריד אותם ממודולי זיכרון חדשים שיש לך, גם אם רכשת את מודולי הזיכרון החדשים מ-Dell. במידת האפשר, אל תבצע התאמה של מודול זיכרון מקורי עם מודול זיכרון חדש. אם תעשה זאת, המחשב עלול שלא לעלות כראוי.

⚠ **התראה:** אין להתקין מודולי זיכרון מסוג ECC או DDR3U.

הליך

- 1 לחץ את תפס האבטחה שנמצא בכל אחד מהקצוות של מחבר מודול הזיכרון כלפי חוץ.
- 2 יישר את החרוץ שבמודול הזיכרון למול הלשונית שבמחבר מודול הזיכרון



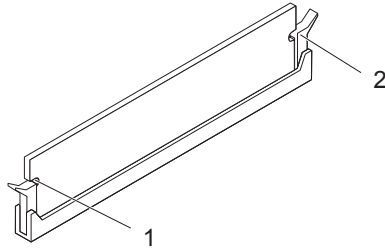
- | | | | |
|---|------------|---|--------------|
| 1 | מגרעות (2) | 2 | לשונית |
| 3 | חרוץ | 4 | מודול זיכרון |



התראה: כדי למנוע גרימת נזק למודול הזיכרון, לחץ את מודול הזיכרון ישר כלפי מטה לתוך המחבר, תוך הפעלת כוח במידה שווה על שני קצותיו.

3 הכנס את מודול הזיכרון למחבר, עד שיכנס למקומו בנקישה ותפס האבטחה ינעל במקומו.

אם תכניס את מודול הזיכרון כהלכה, תפסי האבטחה יכנסו בנקישה לתוך המגרעות שבשני קצותיו.



1 מגרעות (2) 2 תפסי אבטחה (2) (נכנסים למקומם בנקישה)

דרישות לביצוע לאחר הפעולה

- 1 החזר את מכסה המחשב למקומו. ראה "השבת מכסה המחשב למקומו" בעמוד 19.
- 2 פעל על פי ההוראות בסעיף "לאחר העבודה על חלקיו הפנימיים של המחשב" בעמוד 11.
- 3 חבר את המחשב וההתקנים לשקעי חשמל ולאחר מכן הפעל אותם.
אם מופיעה הודעה שנפח הזיכרון השתנה, לחץ על $<F1>$ כדי להמשיך.
היכנס למחשב. כדי לוודא שהזיכרון הותקן כהלכה, לחץ על **Start (התחל)** ← **Control Panel (לוח הבקרה)** ← **System (מערכת)**. בדוק מה נפח הזיכרון (RAM) שמופיע.

6

מסגרת צג קדמית

 אזהרה: לפני תחילת העבודה על חלקיו הפנימיים של המחשב, קרא את מידע הבטיחות שצורף למחשב ופעל על פי השלבים המפורטים "לפני שתתחיל" בעמוד 9. לקבלת מידע נוסף על נוהלי בטיחות מומלצים, עיין בדף הבית של התאימות לתקינה בכתובת dell.com/regulatory_compliance.

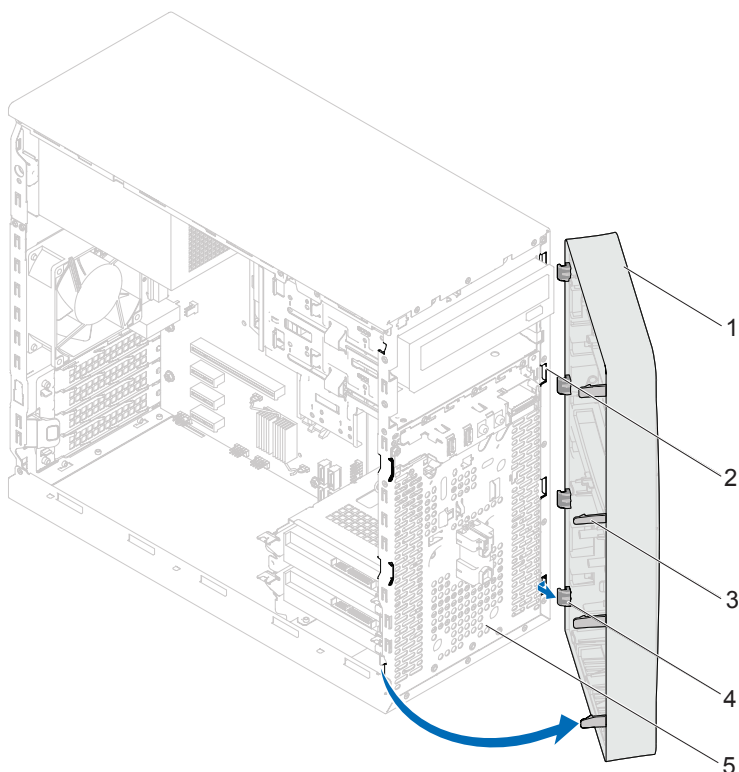
הסרת מסגרת הצג הקדמית

תנאים מוקדמים

הסר את מכסה המחשב. ראה "הסרת מכסה המחשב" בעמוד 18.

הליך

- 1 הצב את המחשב במצב זקוף.
- 2 אחוז ושחרר בזו אחר זו את הלשוניות של מסגרת הצג הקדמית על ידי הרחקתן מהלוח הקדמי.
- 3 סובב ומשוך את מסגרת הצג הקדמית מהחלק הקדמי של המחשב כדי לשחרר את תפסי מסגרת הצג הקדמית מהחריצים שלהם.



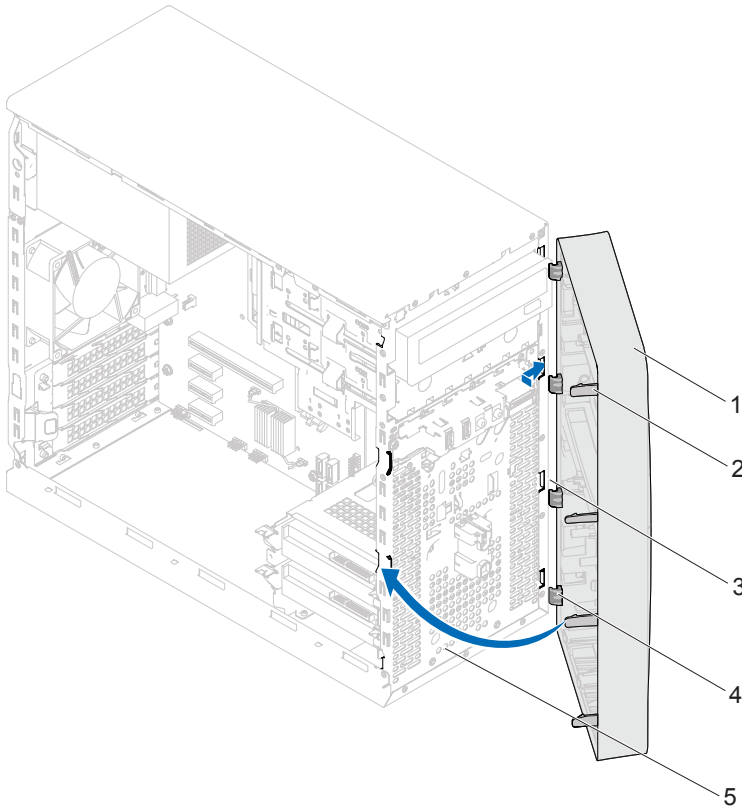
- | | | | |
|---|---------------------------------|---|-------------------------------|
| 1 | מסגרת צג קדמית | 2 | חריצי לוח קדמי (4) |
| 3 | לשוניות של מסגרת הצג הקדמית (4) | 4 | תפסים של מסגרת הצג הקדמית (4) |
| 5 | לוח קדמי | | |

- 4 הנח את מסגרת הצג הקדמית בצד במקום בטוח.

החזרת מסגרת הצג הקדמית למקומה

הליך

- 1 יישר והכנס את התפסים של מסגרת הצג הקדמית לחריצים בלוח הקדמי.
- 2 סובב את מסגרת הצג הקדמית לכיוון המחשב עד שהלשוניות שלה יכנסו למקומן בנקישה.



- | | | | |
|---|---------------------------------|---|--------------------|
| 2 | לשוניות של מסגרת הצג הקדמית (4) | 1 | מסגרת צג קדמית |
| 4 | תפסים של מסגרת הצג הקדמית (4) | 3 | חריצי לוח קדמי (4) |
| | | 5 | לוח קדמי |

דרישות לביצוע לאחר הפעולה

- 1 החזר את מכסה המחשב למקומו. ראה "השבת מכסה המחשב למקומו" בעמוד 19.
- 2 פעל על פי ההוראות בסעיף "לאחר העבודה על חלקיו הפנימיים של המחשב" בעמוד 11.

7

תושבת להחזקת כרטיס

 אזהרה: לפני תחילת העבודה על חלקיו הפנימיים של המחשב, קרא את מידע הבטיחות שצורף למחשב ופעל על פי השלבים המפורטים "לפני שתתחיל" בעמוד 9. לקבלת מידע נוסף על נוהלי בטיחות מומלצים, עיין בדף הבית של התאימות לתקינה בכתובת [dell.com/regulatory_compliance](https://www.dell.com/regulatory_compliance).

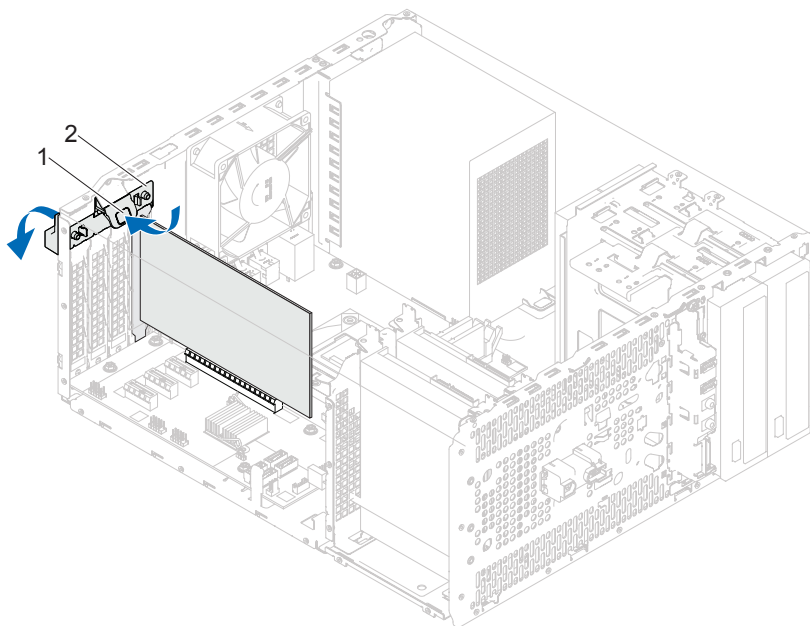
הסרה של תושבת להחזקת כרטיס

תנאים מוקדמים

הסר את מכסה המחשב. ראה "הסרת מכסה המחשב" בעמוד 18.

הליך

דחוף את לשונית השחרור כדי לשחרר את התושבת להחזקת הכרטיס מהמארז.



1 לשונית שחרור 2 תושבת להחזקת כרטיס

החזרת התושבת להחזקת הכרטיס למקומה

הליך

סובב ודחוף את התושבת להחזקת הכרטיס לכיוון המחשב עד שתיכנס למקומה בנקישה.

דרישות לביצוע לאחר הפעולה

- 1 החזר את מכסה המחשב למקומו. ראה "הסרת מכסה המחשב" בעמוד 18.
- 2 פעל על פי ההוראות בסעיף "לאחר העבודה על חלקיו הפנימיים של המחשב" בעמוד 11.

8

כרטיסי PCI Express

 אזהרה: לפני תחילת העבודה על חלקיו הפנימיים של המחשב, קרא את מידע הבטיחות שצורף למחשב ופעל על פי השלבים המפורטים "לפני שתתחיל" בעמוד 9. לקבלת מידע נוסף על נוהלי בטיחות מומלצים, עיין בדף הבית של התאימות לתקינה בכתובת dell.com/regulatory_compliance.

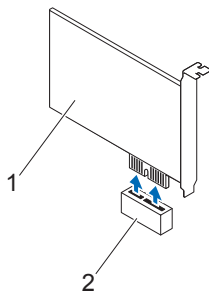
הסרת כרטיסי PCI Express

תנאים מוקדמים.

- 1 הסר את מכסה המחשב. ראה "הסרת מכסה המחשב" בעמוד 18.
- 2 הסר את התושבת להחזקת הכרטיס. ראה "תושבת להחזקת כרטיס" בעמוד 29.

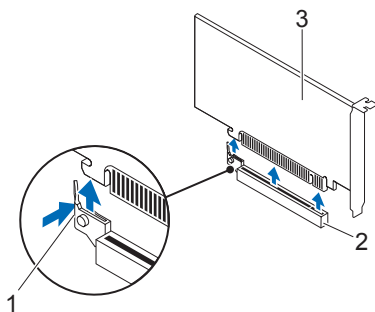
הליך

- 1 נתק את כל הכבלים המחוברים לכרטיס, אם ישנם כאלה.
- 2 הסר את כרטיס ה-PCI-Express מהחריץ המיועד לו:
כרטיס PCI Express x1 — אחוז בכרטיס בפינותיו העליונות ושחרר אותו מהמחבר.




1 כרטיס PCI Express x1 2 חריץ לכרטיס PCI-Express x1

- 1 **כרטיס PCI Express x16** — דחוף את לשונית האבטחה הצידה, אחוז בכרטיס בפינותיו העליונות ולאחר מכן שחרר אותו מהמחבר.



1 לשונית אבטחה 2 חריץ לכרטיס PCI-Express x16
3 כרטיס PCI Express x16

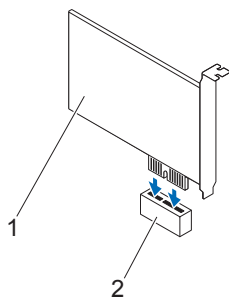
3 אם אתה מסיר את הכרטיס לצמיתות, התקן לוחית כיסוי בפתח החריץ הריק.

הערה: התקנת לוחיות כיסוי על פתחים של חריצי כרטיסים ריקים נחוצה כדי לשמור על אישור FCC של המחשב. נוסף על כך, הלוחיות מונעות חדירה של אבק ולכלוך למחשב. 

החזרת כרטיסי PCI Express למקומם

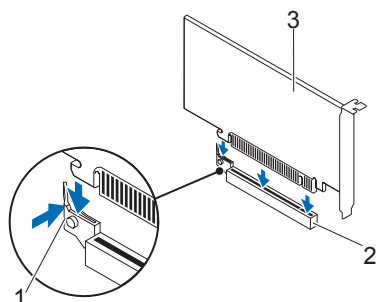
הליך

- 1 הכן את הכרטיס להתקנה.
לקבלת מידע אודות הגדרת התצורה של הכרטיס, ביצוע חיבורים פנימיים או התאמה אחרת של הכרטיס למחשב שברשותך, עיין בתיעוד המצורף לכרטיס.
- 2 החזר את כרטיס ה-PCI Express למקומו.
כרטיס PCI Express x1 — הנח את כרטיס ה-PCI Express בחריץ שבלוח המערכת ולחץ כלפי מטה בחוזקה. ודא שכרטיס ה-PCI Express נכנס היטב לחריץ.



1 כרטיס PCI Express x1 2 חריץ לכרטיס PCI-Express x1

כרטיס PCI Express x16 — דחוף את לשונית האבטחה הצידה, הנח את כרטיס ה-PCI Express בחריץ בלוח המערכת ולחץ כלפי מטה בחוזקה. ודא שכרטיס ה-PCI Express נכנס היטב לחריץ.




- 1 לשונית אבטחה
 2 חריץ לכרטיס PCI-Express x16
 3 כרטיס PCI Express x16

דרישות לביצוע לאחר הפעולה

- 1 החזר את התושבת להחזקת הכרטיס למקומה. ראה "החזרת התושבת להחזקת הכרטיס למקומה" בעמוד 31.
 - 2 חבר את הכבלים שיש לחבר לכרטיס. לקבלת מידע אודות חיבורי הכבלים של הכרטיס, עיין בתיעוד המצורף לכרטיס.
- ⚠ התראה:** אל תנתב את כבלי הכרטיס מעל הכרטיסים או מאחוריהם. ניתוב כבלים מעל הכרטיסים עלול למנוע סגירה של מכסה המחשב כהלכה או לגרום נזק לצידוד.
- 3 החזר את מכסה המחשב למקומו. ראה "השבת מכסה המחשב למקומו" בעמוד 19.
 - 4 פעל על פי ההוראות בסעיף "לאחר העבודה על חלקיו הפנימיים של המחשב" בעמוד 11.
 - 5 להשלמת ההתקנה, ראה "הגדרת תצורה של המחשב לאחר הסרה או התקנה של כרטיס PCI Express" בעמוד 37.

הגדרת תצורה של המחשב לאחר הסרה או התקנה של כרטיס PCI Express


 **הערה:** לקבלת מידע על מיקום המחברים החיצוניים, עיין במדריך להפעלה מהירה. לקבלת מידע על התקנת מנהלי התקן ותוכנות עבור הכרטיס, עיין בתיעוד המצורף לכרטיס.

הסרה	התקנה	
<p>1 היכנס להגדרת המערכת. ראה "הגדרת מערכת" בעמוד 91.</p> <p>2 עבור אל Onboard Audio Controller (בקר שמע מובנה) ושנה את ההגדרה ל-Enabled (מופעל).</p> <p>3 חבר את התקני השמע החיצוניים למחברי הלוח האחורי של המחשב.</p>	<p>1 היכנס להגדרת המערכת. ראה "הגדרת מערכת" בעמוד 91.</p> <p>2 עבור אל Onboard Audio Controller (בקר שמע מובנה) ושנה את ההגדרה ל-Disabled (מושבת).</p> <p>3 חבר את התקני השמע החיצוניים למחברי כרטיס הקול.</p>	כרטיס קול
<p>1 היכנס להגדרת המערכת. ראה "הגדרת מערכת" בעמוד 91.</p> <p>2 עבור אל Onboard LAN Controller (בקר LAN מובנה) ושנה את ההגדרה ל-Enabled (מופעל).</p> <p>3 חבר את כבל הרשת למחבר הרשת המשולב.</p>	<p>1 היכנס להגדרת המערכת. ראה "הגדרת מערכת" בעמוד 91.</p> <p>2 עבור אל Onboard LAN Controller (בקר LAN מובנה) ושנה את ההגדרה ל-Disabled (מושבת).</p> <p>3 חבר את כבל הרשת למחבר של כרטיס הרשת.</p>	כרטיס רשת

Mini-Card

 אזהרה: לפני תחילת העבודה על חלקיו הפנימיים של המחשב, קרא את מידע הבטיחות שצורף למחשב ופעל על פי השלבים המפורטים "לפני שתתחיל" בעמוד 9. לקבלת מידע נוסף על נוהלי בטיחות מומלצים, עיין בדף הבית של התאימות לתקינה בכתובת dell.com/regulatory_compliance.

 התראה: כאשר כרטיס ה-Mini-Card אינו מותקן במחשב, אחסן אותו באריזת מגן אנטי-סטטית. עיין בסעיף "הגנה מפני פריקה אלקטרוסטטית" במידע הבטיחות המצורף למחשב.

 הערה: Dell אינה יכולה לערוב לתאימות או לספק תמיכה לכרטיסי Mini-Card שנקנו מספקים אחרים.

אם הזמנת כרטיס Mini-Card אלחוטי יחד עם המחשב, הכרטיס כבר מותקן במחשב. המחשב שלך תומך בחריץ Mini-Card אחד בחצי גודל עבור רשת מקומית אלחוטית (WLAN).

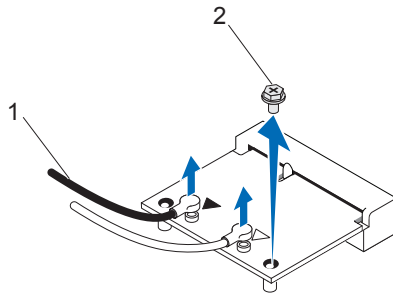
הסרת כרטיס ה-Mini-Card

תנאים מוקדמים

הסר את מכסה המחשב. ראה "הסרת מכסה המחשב" בעמוד 18.

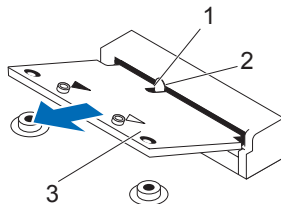
הליך

- 1 נתק את כבלי האנטנה מכרטיס ה-Mini-Card.
- 2 הברג החוצה את הבורג שמהדק את כרטיס ה-Mini-Card ללוח המערכת.



1 כבלי אנטנה (2) 2 בורג

- 3 הרם את כרטיס ה-Mini-Card והוצא אותו מהמחבר בלוח המערכת.



1 חריץ 2 לשונית
3 Mini-Card

החזרת כרטיס ה-Mini-Card למקומו

△ התראה: המחברים מסומנים בקודים כדי להבטיח הכנסה נכונה. שימוש בכוח מופרז עלול לפגוע במחברים.

△ התראה: כדי למנוע גרימת נזק לכרטיס ה-Mini-Card, ודא שאין כבלים מתחת לכרטיס.

הליך

- 1 יישר את החריץ ב-Mini-Card למול הלשונית במחבר לוח המערכת.
- 2 הכנס את כרטיס ה-Mini-Card, בזווית של 45 מעלות, למחבר בלוח המערכת.
- 3 לחץ את הקצה השני של כרטיס ה-Mini-Card כלפי מטה לתוך החריץ שבלוח המערכת והברג חזרה את הברג שמחבר את כרטיס ה-Mini-Card אל לוח המערכת.
- 4 חבר את כבלי האנטנה המתאימים לכרטיס ה-Mini-Card שמותקן. על התווית של כרטיס ה-Mini-Card מופיע סימון של שני משולשים (שחור ולבן):
 - חבר את הכבל השחור למחבר המסומן במשולש שחור.
 - חבר את הכבל הלבן למחבר המסומן במשולש לבן.

דרישות לביצוע לאחר הפעולה

- 1 חזר את מכסה המחשב למקומו. ראה "השבת מכסה המחשב למקומו" בעמוד 19.
- 2 פעל על פי ההוראות בסעיף "לאחר העבודה על חלקיו הפנימיים של המחשב" בעמוד 11.

10

כוננים קשיחים

 אזהרה: לפני תחילת העבודה על חלקיו הפנימיים של המחשב, קרא את מידע הבטיחות שצורף למחשב ופעל על פי השלבים המפורטים "לפני שתתחיל" בעמוד 9. לקבלת מידע נוסף על נוהלי בטיחות מומלצים, עיין בדף הבית של התאימות לתקינה בכתובת dell.com/regulatory_compliance.

 אזהרה: בעת הסרת הכונן הקשיח מהמחשב כשהכונן חם, אין לגעת במעטפת המתכת שלו.

 התראה: כדי להימנע מאובדן נתונים, אין להסיר את הכונן הקשיח כאשר המחשב פועל או נמצא במצב שינה.



 התראה: כוננים קשיחים הם רכיבים שבירים במיוחד. נקוט משנה זהירות בעת טיפול בכונן הקשיח.

הסרת הכוננים הקשיחים

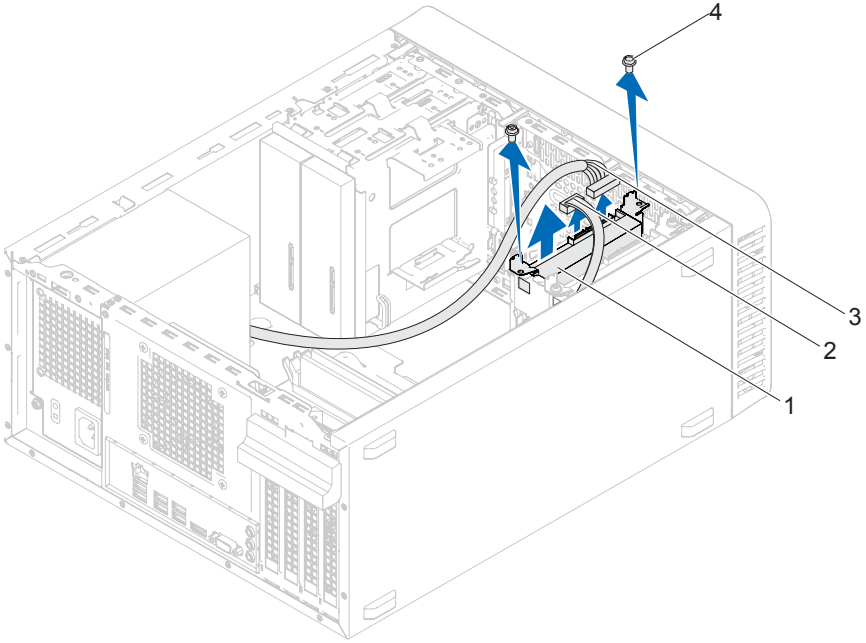
תנאים מוקדמים

הסר את מכסה המחשב. ראה "הסרת מכסה המחשב" בעמוד 18.

הליך

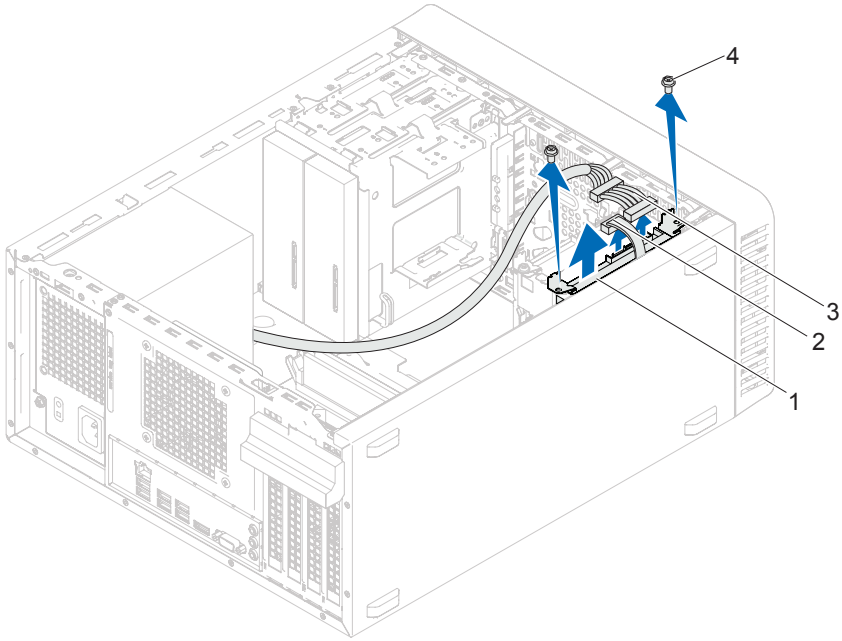
- 1 אם אתה מסיר את הכונן הקשיח הראשי, נתק ממנו את כבלי החשמל וכבלי הנתונים.
- 2 אם אתה מסיר את הכונן הקשיח המשני:
 - א נתק את כבל החשמל מהכונן הקשיח הראשי ומהכונן הקשיח המשני.
 - ב נתק את כבל הנתונים מהכונן הקשיח המשני.
- 3  **הערה:** אם אינך מחזיר את הכונן הקשיח למקומו כעת, נתק את הקצה השני של כבל הנתונים ממחבר לוח המערכת והנח אותו בצד. באפשרותך להשתמש בכבל הנתונים להתקנת כונן קשיח במועד מאוחר יותר.
- 3 הברג החוצה את הברגים שמצמידים את מכלול הכונן הקשיח למפרץ הכונן הקשיח.
- 4  **התראה:** הקפד שלא לשרוט את המעגל החשמלי של הכונן הקשיח, כאשר אתה מסיר אותו או מחזיר אותו למקומו.
- 4 הרם את מכלול הכונן הקשיח והוצא אותו מהמחשב.

כונן קשיח ראשי



- | | | | |
|---|------------|---|-------------------------|
| 2 | כבל נתונים | 1 | מכלול הכונן הקשיח הראשי |
| 4 | ברגים (2) | 3 | כבל חשמל |

כונן קשיח משני

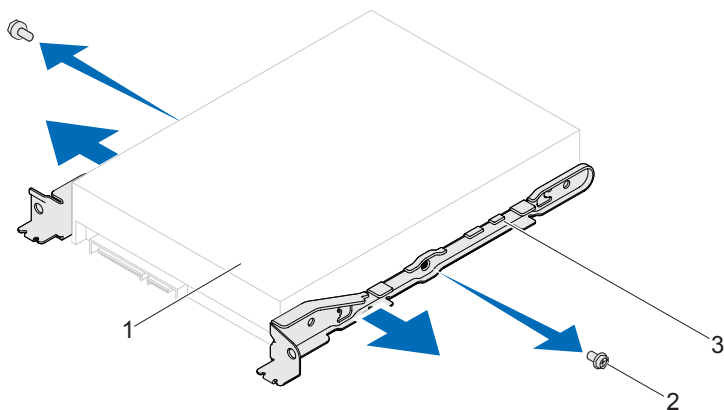


2 כבל נתונים
4 ברגים (2)

1 מכלול הכונן הקשיח המשני
3 כבל חשמל

5 הברג החוצה את הברגים (בורג בכל צד) המצמידים את תושבות הכונן הקשיח לכונן הקשיח.

6 הסר את תושבות הכונן הקשיח מהכונן הקשיח.



2 ברגים (2)

1 כונן קשיח
3 תושבת כונן קשיח

7 אם הסרת הכונן הקשיח גורמת לשינוי בתצורת הכונן, עליך לשקף שינויים אלה גם בהגדרת המערכת. ראה "הגדרת מערכת" בעמוד 91.

החזרת הכוננים הקשיחים למקומם

הליך

- 1 עיין בתיעוד המצורף לכונן הקשיח כדי לוודא שתצורת הכונן מוגדרת עבור המחשב שלך.
- 2 הצב את תושבות הכונן הקשיח במקומן והברג חזרה את הברגים (בורג בכל צד) שמצמידים את תושבות הכונן הקשיח לכונן.
- 3 החלק את מכלול הכונן הקשיח לתוך המפרץ המיועד לכונן קשיח.
- 4 הברג חזרה את הברגים שמצמידים את מכלול הכונן הקשיח למפרץ הכונן הקשיח.
- 5 אם אתה מחזיר למקום את הכונן הקשיח הראשי, חבר אליו את כבלי החשמל וכבלי הנתונים.
- 6 אם אתה מחזיר למקום את הכונן הקשיח המשני:
 - א חבר את כבל החשמל אל הכונן הקשיח הראשי והמשני.
 - ב חבר את כבל הנתונים אל הכונן הקשיח המשני.

דרישות לביצוע לאחר הפעולה

- 1 החזר את מכסה המחשב למקומו. ראה "השבת מכסה המחשב למקומו" בעמוד 19.
- 2 פעל על פי ההוראות בסעיף "לאחר העבודה על חלקיו הפנימיים של המחשב" בעמוד 11.

כוננים אופטיים

 אזהרה: לפני תחילת העבודה על חלקיו הפנימיים של המחשב, קרא את מידע הבטיחות שצורף למחשב ופעל על פי השלבים המפורטים "לפני שתתחיל" בעמוד 9. לקבלת מידע נוסף על נוהלי בטיחות מומלצים, עיין בדף הבית של התאימות לתקינה בכתובת dell.com/regulatory_compliance.

הסרת הכוננים האופטיים

תנאים מוקדמים

- 1 הסר את מכסה המחשב. ראה "הסרת מכסה המחשב" בעמוד 18.
- 2 הסר את מסגרת הצג הקדמית. ראה "מסגרת צג קדמית" בעמוד 25.


הליך

1 אם אתה מסיר את הכונן האופטי הראשי, נתק ממנו את כבלי החשמל וכבלי הנתונים.

2 אם אתה מסיר את הכונן האופטי המשני:

א נתק את כבל החשמל מהכונן האופטי הראשי והמשני.

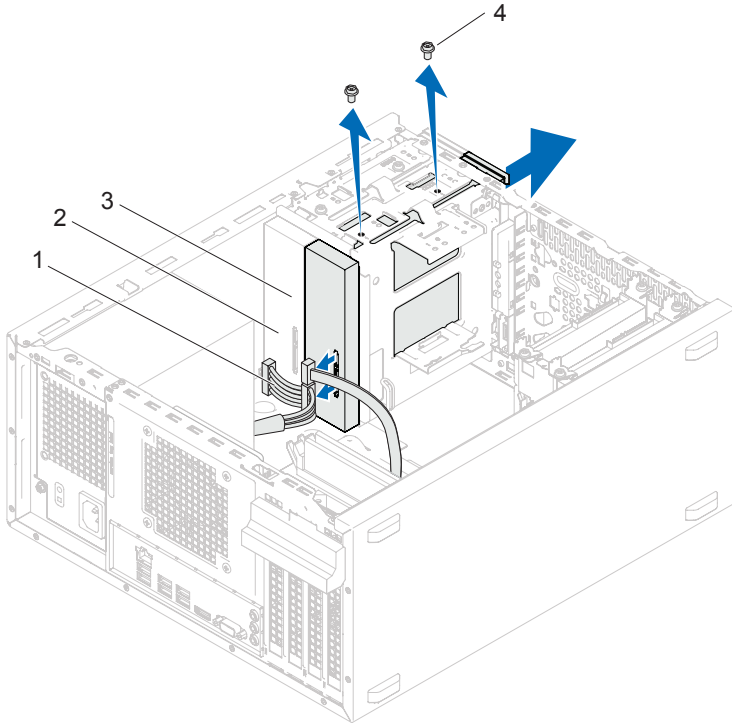
ב נתק את כבל הנתונים מהכונן האופטי המשני.

הערה: אם אינך מחזיר את הכונן האופטי למקומו כעת, נתק את הקצה השני של כבל הנתונים ממחבר לוח המערכת והנח אותו בצד. באפשרותך להשתמש בכבל הנתונים להתקנת כונן אופטי במועד מאוחר יותר. 

3 הברג החוצה את הברגים המצמידים את הכונן האופטי למארז.

4 דחוף את הכונן האופטי והחלק אותו החוצה דרך החלק הקדמי של המחשב.

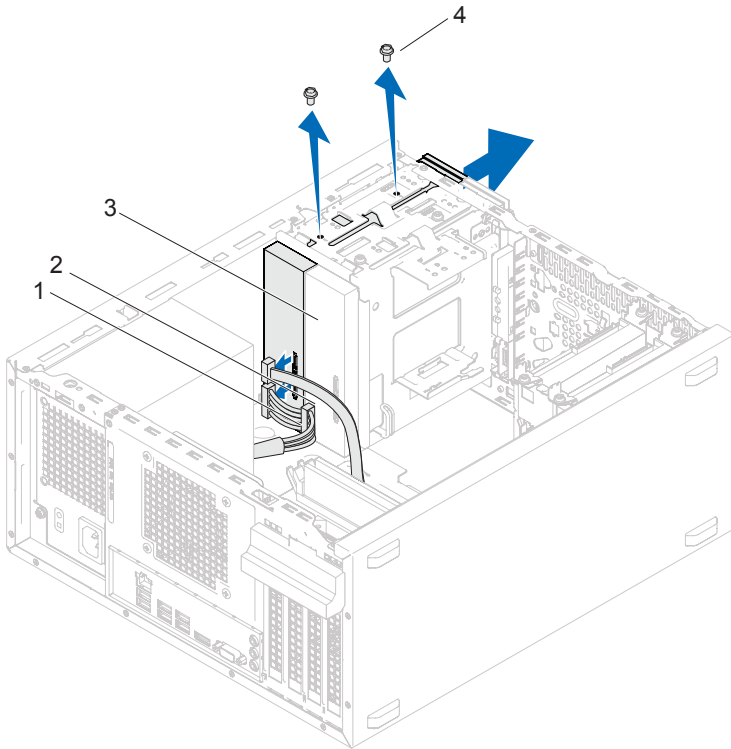
כונן אופטי ראשי



2 כבל נתונים
4 (ברגים)

1 כבל חשמל
3 כונן אופטי ראשי

כונן אופטי משני



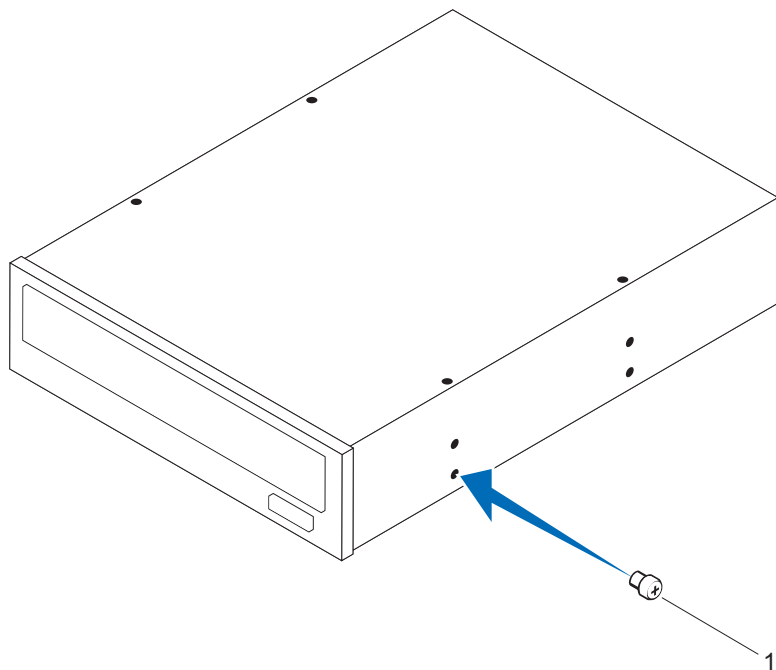
- | | | | |
|------------|---|-----------------|---|
| כבל נתונים | 2 | כבל חשמל | 1 |
| ברגים (2) | 4 | כונן אופטי משני | 3 |

5 הנח את הכונן האופטי בצד במקום בטוח.

החלפת הכוננים האופטיים

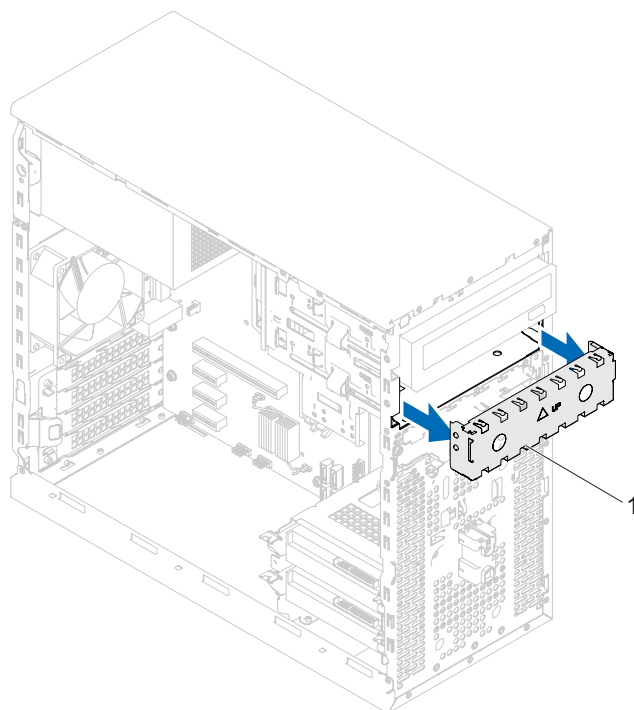
הליך

1 הברג החוצה את הבורג מהכונן האופטי שהסרת אותו לכונן האופטי החדש.



1 בורג

2 להתקנת כונן אופטי משני, משוך את לוחית המתכת המתנתקת והוצא אותה מן המארז.



1 לוחית מתכת מתנתקת

3 החלק את הכונן האופטי בעדינות לתוך תא הכונן האופטי דרך החלק הקדמי של המחשב.

4 יישר את חורי הברגים בכונן האופטי למול חורי הברגים במארז.

5 הברג חזרה את הברגים המצמידים את הכונן האופטי למארז.

6 אם אתה מחזיר למקום את הכונן האופטי הראשי, חבר אליו את כבלי החשמל וכבלי הנתונים.

7 אם אתה מחזיר את הכונן האופטי המשני למקומו:

א חבר את כבל החשמל אל הכונן האופטי הראשי והמשני.

ב חבר את כבל הנתונים אל הכונן האופטי המשני.

דרישות לביצוע לאחר הפעולה

- 1 החזר את מכסה המחשב למקומו. ראה "השבת מכסה המחשב למקומו" בעמוד 19.
- 2 הסר את מסגרת הצג הקדמית. ראה "החזרת מסגרת הצג הקדמית למקומה" בעמוד 27.
- 3 פעל על פי ההוראות בסעיף "לאחר העבודה על חלקיו הפנימיים של המחשב" בעמוד 11.

12

לוח קלט/פלט קדמי

 אזהרה: לפני תחילת העבודה על חלקיו הפנימיים של המחשב, קרא את מידע הבטיחות שצורף למחשב ופעל על פי השלבים המפורטים "לפני שתתחיל" בעמוד 9. לקבלת מידע נוסף על נוהלי בטיחות מומלצים, עיין בדף הבית של התאימות לתקינה בכתובת dell.com/regulatory_compliance.

הסרת לוח הקלט/פלט הקדמי

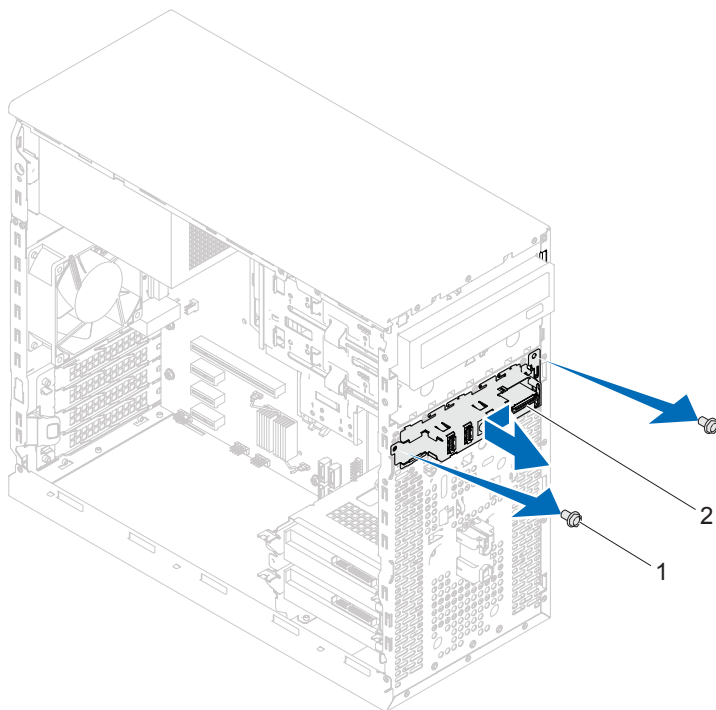
תנאים מוקדמים

- 1 הסר את מכסה המחשב. ראה "הסרת מכסה המחשב" בעמוד 18.
- 2 הסר את מסגרת הצג הקדמית. ראה "מסגרת צג קדמית" בעמוד 25.

הליך



- הערה:** רשום את הניתוב של כל הכבלים בעת הסרתם, כדי שתוכל לנתבם מחדש כהלכה לאחר התקנת לוח הקלט/פלט הקדמי החדש.
- נתק את כבלי לוח הקלט/פלט הקדמי ממחברי לוח המערכת (AUDIOF1, USBF1 ו-USBF2). ראה "רכיבי לוח המערכת" בעמוד 14.
 - הברג החוצה את שני הברגים שמאבטחים את לוח הקלט/פלט הקדמי ללוח הקדמי.
 - החלק את לוח הקלט/פלט הקדמי הצידה, כפי שמוצג באיור, לשחרור התפסים מהלוח הקדמי, ומשוך אותו החוצה.




2 לוח קלט/פלט קדמי

1 ברגים (2)

החזרת לוח הקלט/פלט הקדמי למקומו

הליך

התראה: למניעת נזק למחברי הכבלים ולתפסי ניתוב הכבלים, החלק בזהירות את לוח הקלט/פלט הקדמי לתוך חריץ תפס לוח הקלט/פלט הקדמי. 

- 1 יישר את התפסים של לוח הקלט/פלט הקדמי והחלק אותם לתוך החריצים בלוח הקדמי.
- 2 הברג חזרה את שני הברגים שמאבטחים את לוח הקלט/פלט הקדמי ללוח הקדמי.
- 3 חבר את כבלי לוח הקלט/פלט הקדמי למחברי לוח המערכת (AUDIOF1, USBF1 ו-USBF2). ראה "רכיבי לוח המערכת" בעמוד 14.

דרישות לביצוע לאחר הפעולה

- 1 החזרת את מסגרת הצג הקדמית למקומה ראה "החזרת מסגרת הצג הקדמית למקומה" בעמוד 27.
- 2 חזר את מכסה המחשב למקומו. ראה "השבת מכסה המחשב למקומו" בעמוד 19.
- 3 פעל על פי ההוראות בסעיף "לאחר העבודה על חלקיו הפנימיים של המחשב" בעמוד 11.

13

מודול לחצן ההפעלה

 אזהרה: לפני תחילת העבודה על חלקיו הפנימיים של המחשב, קרא את מידע הבטיחות שצורף למחשב ופעל על פי השלבים המפורטים "לפני שתתחיל" בעמוד 9. לקבלת מידע נוסף על נוהלי בטיחות מומלצים, עיין בדף הבית של התאימות לתקינה בכתובת dell.com/regulatory_compliance.

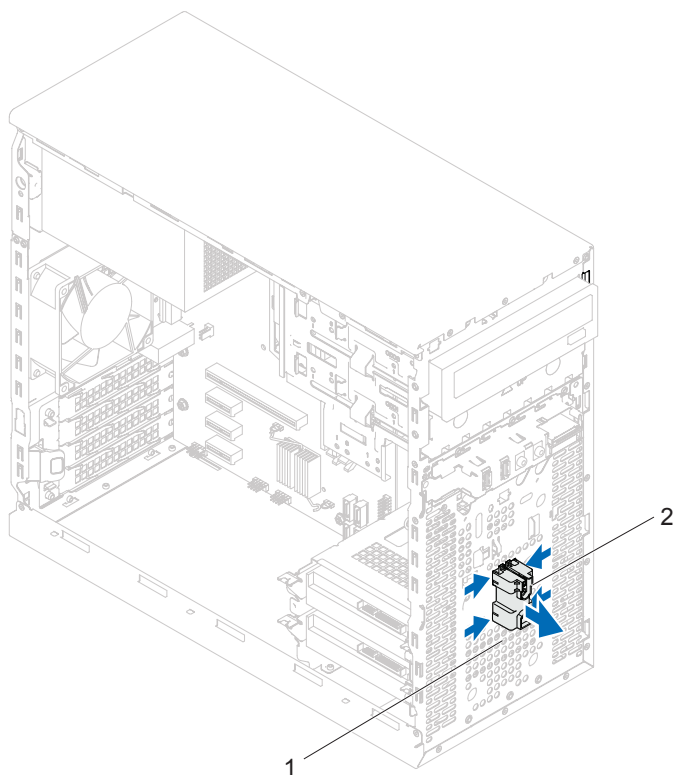
הסרת מודול לחצן ההפעלה

תנאים מוקדמים

- 1 הסר את מכסה המחשב. ראה "הסרת מכסה המחשב" בעמוד 18.
- 2 הסר מסגרת הצג הקדמית. ראה "מסגרת צג קדמית" בעמוד 25.

הליך

- 1 נתק את הכבל של מודול לחצן ההפעלה ממחבר לוח המערכת (LEDH1). ראה "רכיבי לוח המערכת" בעמוד 14.
- 2 לחץ על הלשוניות של מודול לחצן ההפעלה ומשוך את מודול לחצן ההפעלה כדי לשחררו מהלוח הקדמי.



- 1 מודול לחצן ההפעלה
- 2 לשוניות של מודול לחצן ההפעלה (4)
- 3 הנח את מודול לחצן ההפעלה בצד במקום בטוח.

החזרת מודול לחצן ההפעלה למקומו

הליך

- 1 יישר ודחוף את הלשוניות של מודול לחצן ההפעלה לתוך החריצים שבלוח הקדמי.
- 2 חבר את הכבל של מודול לחצן ההפעלה למחבר לוח המערכת (LEDH1). ראה "רכיבי לוח המערכת" בעמוד 14.

דרישות לביצוע לאחר הפעולה

- 1 החזר את מסגרת הצג הקדמית למקומה. ראה "החזרת מסגרת הצג הקדמית למקומה" בעמוד 27.
- 2 החזר את מכסה המחשב למקומו. ראה "השבת מכסה המחשב למקומו" בעמוד 19.
- 3 פעל על פי ההוראות בסעיף "לאחר העבודה על חלקי הפנימיים של המחשב" בעמוד 11.

14

מאורר המארז

אזהרה: לפני תחילת העבודה על חלקיו הפנימיים של המחשב, קרא את מידע הבטיחות שצורף למחשב ופעל על פי השלבים המפורטים "לפני שתתחיל" בעמוד 9. לקבלת מידע נוסף על נוהלי בטיחות מומלצים, עיין בדף הבית של התאימות לתקינה בכתובת dell.com/regulatory_compliance.

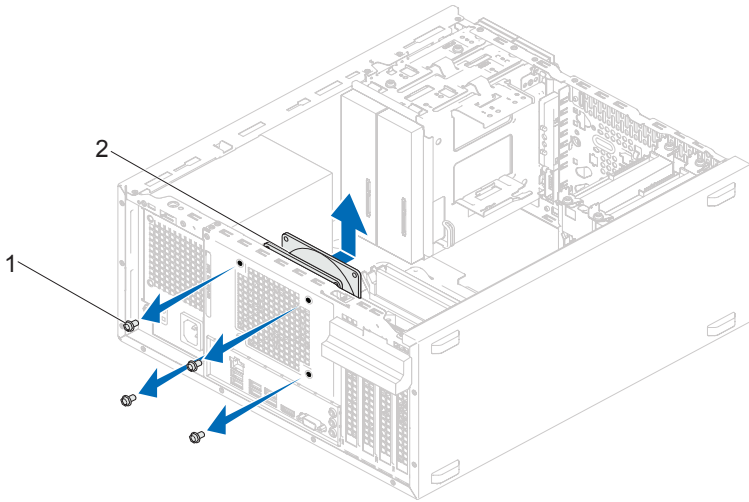
הסרת מאורר המארז

תנאים מוקדמים

הסר את מכסה המחשב. ראה "הסרת מכסה המחשב" בעמוד 18.

הליך

- 1 נתק את כבל מאוורר המארז ממחבר לוח המערכת (FAN_SYS1). ראה "רכיבי לוח המערכת" בעמוד 14.
- 2 הברג החוצה את הברגים שמחברים את מאוורר המארז למארז.
- 3 החלק והרם את מאוורר המארז מהמחשב כפי שמוצג באיור.



2 מאוורר מארז

1 ברגים (4)

החזרת מאוורר המארז למקומו

הליך

- 1 יישר את חורי הברגים שבמאוורר המארז למול חורי הברגים במארז.
- 2 הברג חזרה את הברגים שמחברים את מאוורר המארז למארז.
- 3 חבר את כבל מאוורר המארז למחבר לוח המערכת (FAN_SYS1). ראה "רכיבי לוח המערכת" בעמוד 14.

דרישות לביצוע לאחר הפעולה

החזר את מכסה המחשב למקומו. ראה "השבת מכסה המחשב למקומו" בעמוד 19.

15

מכלול מאורר המעבד וגוף הקירור

 אזהרה: לפני תחילת העבודה על חלקיו הפנימיים של המחשב, קרא את מידע הבטיחות שצורף למחשב ופעל על פי השלבים המפורטים "לפני שתתחיל" בעמוד 9. לקבלת מידע נוסף על נוהלי בטיחות מומלצים, עיין בדף הבית של התאימות לתקינה בכתובת dell.com/regulatory_compliance.

הסרת מכלול מאורר המעבד וגוף הקירור

תנאים מוקדמים

הסר את מכסה המחשב. ראה "הסרת מכסה המחשב" בעמוד 18.

הליך

אזהרה: על אף שמכלול מאוורר המעבד וגוף הקירור עטוף במעטה פלסטיק, הוא עלול להיות חם מאוד במהלך פעולה רגילה. ודא שהיה לו מספיק זמן להתקרר, לפני שתיגע בו.



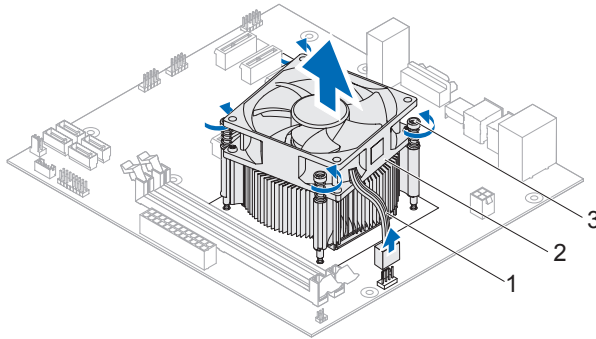
התראה: מכלול מאוורר המעבד וגוף הקירור הינו יחידה אחת. אל תנסה להסיר את המאוורר בנפרד.



התראה: כדי להבטיח צינון מרבי של המעבד, אל תיגע באזורי העברת החום שעל מכלול מאוורר המעבד וגוף הקירור. השמן שנמצא על העור עלול להפחית את יכולת העברת החום של המשחה התרמית.




- 1 נתק את כבל מאוורר המעבד ממחבר לוח המערכת (FAN_CPU). ראה "רכיבי לוח המערכת" בעמוד 14.
- 2 היעזר במברג בעל ראש שטוח ושחרר את הברגים המאבטחים את מכלול מאוורר המעבד וגוף הקירור ללוח המערכת.
- 3 הרם את מכלול מאוורר המעבד וגוף הקירור והוצא אותו מהמחשב.




- 1 כבל מאוורר המעבד
- 2 מכלול מאוורר המעבד וגוף הקירור
- 3 ברגי חיזוק (4)

החזרת מכלול מאוורר המעבד וגוף הקירור למקומו

הליך

 **התראה:** הקפד למרוח כמות נוספת של משחה תרמית. כמות נוספת של משחה תרמית חיונית להבטחת מגע תרמי הולם, הדרוש לפעולה מיטבית של המעבד

 **התראה:** מיקום מכלול מאוורר המעבד וגוף הקירור בצורה לא נכונה עלול לגרום נזק ללוח המערכת ולמעבד

 **הערה:** ניתן לעשות שימוש חוזר במשחה התרמית המקורית, אם המעבד ומכלול מאוורר המעבד וגוף הקירור המקוריים מותקנים חזרה יחד. אם המעבד או מכלול מאוורר המעבד וגוף הקירור שלו מוחלפים, השתמש במשחה התרמית המצורפת לערכה כדי להבטיח מוליכות תרמית.

- 1 כמות נוספת של משחה תרמית על חלקו העליון של המעבד.
- 2 הנח את מכלול מאוורר המעבד וגוף הקירור על גבי המעבד.
- 3 יישר את הברגים שבמכלול מאוורר המעבד וגוף הקירור למול החורים בלוח המערכת.
- 4 הדק את הברגים המאבטחים את מכלול מאוורר המעבד וגוף הקירור ללוח המערכת.
- 5 חבר את כבל מאוורר המעבד למחבר בלוח המערכת (FAN_CPU). ראה "רכיבי לוח המערכת" בעמוד 14.

דרישות לביצוע לאחר הפעולה

- 1 החזר את מכסה המחשב למקומו. ראה "השבת מכסה המחשב למקומו" בעמוד 19.
- 2 פעל על פי ההוראות בסעיף "לאחר העבודה על חלקיו הפנימיים של המחשב" בעמוד 11.

16


מעבד

 אזהרה: לפני תחילת העבודה על חלקיו הפנימיים של המחשב, קרא את מידע הבטיחות שצורף למחשב ופעל על פי השלבים המפורטים "לפני שתחיל" בעמוד 9. לקבלת מידע נוסף על נוהלי בטיחות מומלצים, עיין בדף הבית של התאימות לתקינה בכתובת dell.com/regulatory_compliance.

הסרת המעבד

תנאים מוקדמים

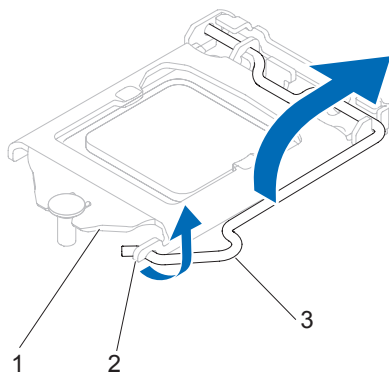
1 הסר את מכסה המחשב. ראה "הסרת מכסה המחשב" בעמוד 18.

 אזהרה: על אף שמכלול מאוורר המעבד וגוף הקירור עטוף במעטה פלסטיק, הוא עלול להיות חם מאוד במהלך פעולה רגילה. ודא שהיה לו מספיק זמן להתקרר, לפני שתיגע בו.

2 הסר את מכלול המאוורר וגוף הקירור של המעבד מהמחשב. ראה "הסרת מכלול מאוורר המעבד וגוף הקירור" בעמוד 69.

הליך

- 1 לחץ את ידית השחרור כלפי מטה והרחק אותה מהמעבד, כדי לשחרר אותו מלשונית האבטחה.
- 2 פתח את ידית השחרור לגמרי כדי לפתוח את מכסה המעבד.



- 1 מכסה מעבד 2 לשונית 3 ידית שחרור

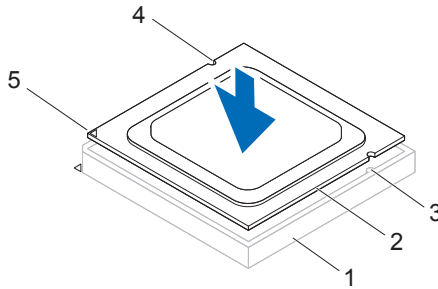
התראה: בעת הסרת המעבד, אל תיגע באף פין שבתוך השקע ואל תאפשר לחפץ כלשהו ליפול על הפינים שבשקע. 

- 3 פתח את מכסה המעבד, הרם את המעבד בעדינות והוצא אותו משקע המעבד. השאר את ידית השחרור פתוחה במצב המשוחרר, כדי שהשקע יהיה מוכן הכנסת המעבד החדש.

החזרת המעבד למקומו

הליך

- 1 הוצא את המעבד החדש מאריזתו, והיזהר שלא לגעת בחלקו התחתון של המעבד.
 - 2 אם ידית השחרור בשקע אינה פתוחה לגמרי, הזז אותה למיקום זה.
 - 3 כוון את חריצי היישור שעל המעבד למול לשוניות היישור שבשקע.
 - 4 יישר את פינת פין 1 במעבד למול פינת פין 1 בשקע והכנס את המעבד לתוך השקע.
- הנח את המעבד בעדינות בתוך השקע וודא כי הוא ממוקם בצורה נכונה.

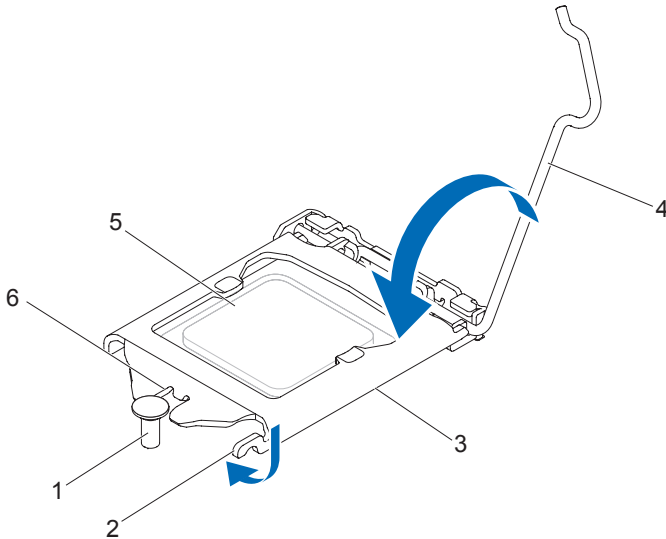


- | | | | | | |
|---|-----------------|---|----------------------|---|-------------------|
| 1 | שקע | 2 | מעבד | 3 | לשוניות יישור (2) |
| 4 | חריצי יישור (2) | 5 | מחונן פין 1 של המעבד | | |

התראה: ודא שחריץ מכסה המעבד נמצא מתחת למוט היישור. 

5 כאשר המעבד מונח כולו בתוך השקע, סגור את מכסה המעבד.

6 סובב את ידית השחרור כלפי מטה והכנס אותה מתחת ללשונית שבמכסה המעבד.



1	מוט יישור	3	מכסה מעבד
2	לשונית	4	חרץ מכסה מעבד
3	מעבד	5	
4		6	

דרישות לביצוע לאחר הפעולה

- 1 החזר את מכלול מאורר המעבד וגוף הקירור למקומו. ראה "החזרת מכלול מאורר המעבד וגוף הקירור למקומו" בעמוד 71.
- 2 החזר את מכסה המחשב למקומו. ראה "השבת מכסה המחשב למקומו" בעמוד 19.
- 3 פעל על פי ההוראות בסעיף "לאחר העבודה על חלקיו הפנימיים של המחשב" בעמוד 11.

סוללת מטבע

 אזהרה: לפני תחילת העבודה על חלקיו הפנימיים של המחשב, קרא את מידע הבטיחות שצורף למחשב ופעל על פי השלבים המפורטים "לפני שתתחיל" בעמוד 9. לקבלת מידע נוסף על נוהלי בטיחות מומלצים, עיין בדף הבית של התאימות לתקינה בכתובת dell.com/regulatory_compliance.

 אזהרה: הסוללה עלולה להתפוצץ אם תוכנס בצורה לא נכונה. החלף את הסוללה רק בסוג זהה או מקביל של סוללה. יש להשליך סוללות משומשות בהתאם להוראות היצרן.

 התראה: הוצאת סוללת המטבע מאפסת את הגדרות ה-BIOS להגדרות ברירת מחדל. מומלץ לרשום את הגדרות ה-BIOS הקיימות לפני הוצאת סוללת המטבע. ראה עמוד "הגדרת מערכת" בעמוד 91 לקבלת הנחיות כניסה לתוכנית הגדרת המערכת.

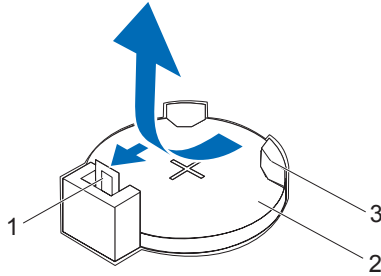
הסרת סוללת המטבע

תנאים מוקדמים

הסר את מכסה המחשב. ראה "הסרת מכסה המחשב" בעמוד 18.

הליך

- 1 אתר את שקע הסוללה. ראה "רכיבי לוח המערכת" בעמוד 14.
- 2 הרחק את ידית שחרור הסוללה מהסוללה בלחיצה עד שסוללת המטבע תצא.



2 סוללת מטבע

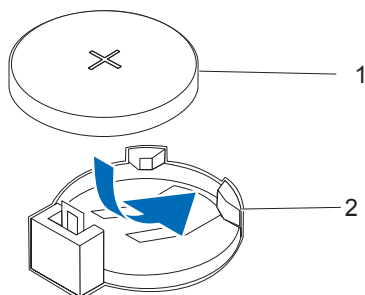
1 ידית שחרור סוללה
3 שקע סוללה

3 הנח את הסוללה בצד במקום בטוח.

החזרת סוללת המטבע למקומה

הליך

הכנס את הסוללה החדשה (CR2032) לתוך השקע, כאשר הצד המסומן "+" פונה כלפי מעלה ודחף את הסוללה לתוך השקע.



2 שקע סוללה

1 סוללת מטבע

דרישות לביצוע לאחר הפעולה

- 1 החזר את מכסה המחשב למקומו. ראה "השבת מכסה המחשב למקומו" בעמוד 19.
- 2 פעל על פי ההוראות בסעיף "לאחר העבודה על חלקיו הפנימיים של המחשב" בעמוד 11.
- 3 היכנס לתוכנית הגדרת המערכת והגדר שעה ותאריך. ראה "כניסה להגדרת המערכת" בעמוד 91.
- 4 אם רשמת ערכי BIOS לפני שהוצאת את סוללת המטבע, עדכן בהם את הגדרות BIOS- ראה "כניסה להגדרת המערכת" בעמוד 91.

18

ספק כוח

 אזהרה: לפני תחילת העבודה על חלקיו הפנימיים של המחשב, קרא את מידע הבטיחות שצורף למחשב ופעל על פי השלבים המפורטים "לפני שתתחיל" בעמוד 9. לקבלת מידע נוסף על נוהלי בטיחות מומלצים, עיין בדף הבית של התאימות לתקינה בכתובת dell.com/regulatory_compliance.

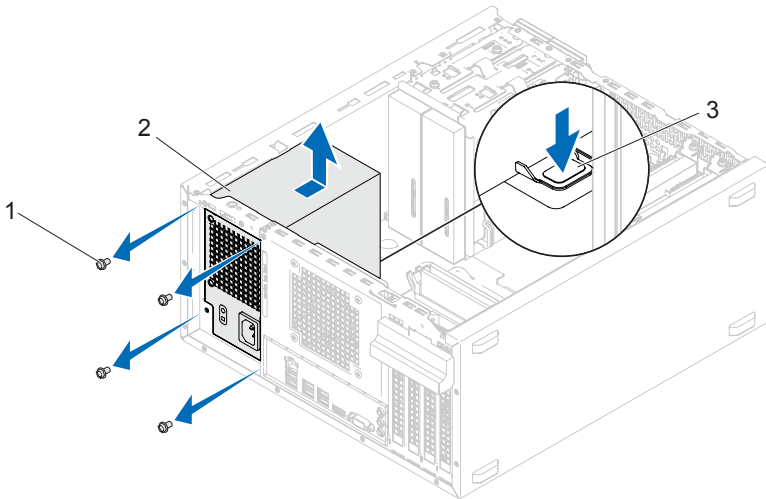
הסרת ספק הכוח

תנאים מוקדמים

הסר את מכסה המחשב. ראה "הסרת מכסה המחשב" בעמוד 18.

הליך

- 1 נתק את כבלי הזרם הישר (DC) מלוח המערכת ומהכוננים. ראה "רכיבי לוח המערכת" בעמוד 14.
- 2 הברג החוצה את הברגים שמצמידים את ספק הכוח למארז.
- 3 לחץ על תפס ספק הכוח כדי לשחרר אותו מהמארז.
- 4 החלק את ספק הכוח, הרם אותו והוצא אותו מהמארז.



2 ספק כוח

1 ברגים (4)
3 תפס ספק הכוח

החזרת ספק הכוח למקומו

הליך

- 1 החלק את ספק הכוח לכיוון גב המארז.
- 2 יישר את חורי הברגים בספק הכוח למול חורי הברגים במארז.
- 3 הברג חזרה את הברגים שמצמידים את ספק הכוח למארז.
- 4 חבר את כבלי הזרם הישר (DC) אל לוח המערכת והכוננים.
ראה "רכיבי לוח המערכת" בעמוד 14.

דרישות לביצוע לאחר הפעולה

- 1 החזר את מכסה המחשב למקומו. ראה "השבת מכסה המחשב למקומו" בעמוד 19.
- 2 פעל על פי ההוראות בסעיף "לאחר העבודה על חלקיו הפנימיים של המחשב" בעמוד 11.

לוח מערכת

 אזהרה: לפני תחילת העבודה על חלקיו הפנימיים של המחשב, קרא את מידע הבטיחות שצורף למחשב ופעל על פי השלבים המפורטים "לפני שתתחיל" בעמוד 9. לקבלת מידע נוסף על נוהלי בטיחות מומלצים, עיין בדף הבית של התאימות לתקינה בכתובת dell.com/regulatory_compliance.

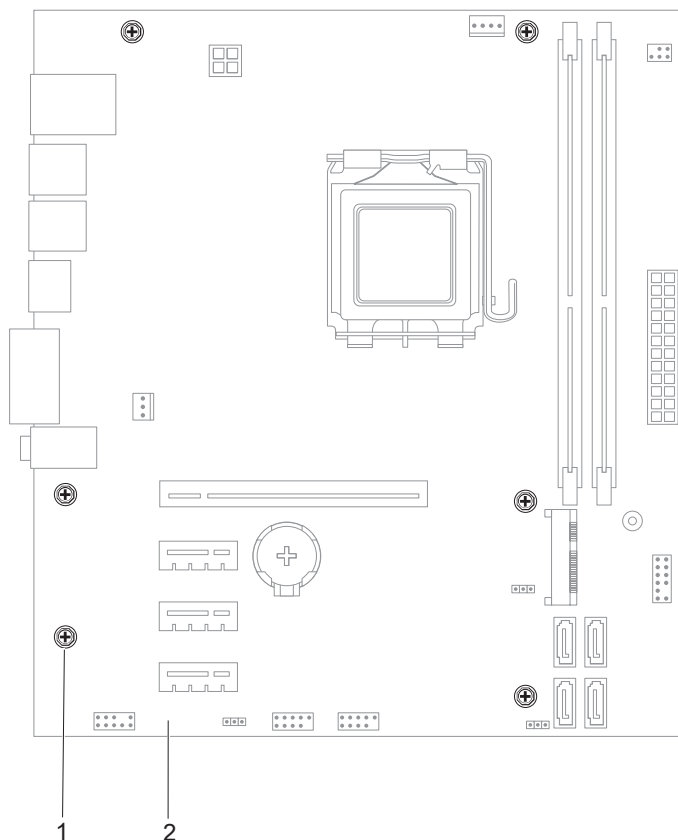
הסרת לוח המערכת

תנאים מוקדמים

- 1 הסר את מכסה המחשב. ראה "הסרת מכסה המחשב" בעמוד 18.
- 2 הסר את כרטיס ה-Mini-Card, אם ניתן. ראה "הסרת כרטיס ה-Mini-Card" בעמוד 40.
- 3 הסר כל כרטיס PCI-Express, אם ניתן. ראה "הסרת כרטיס PCI Express" בעמוד 33.
- 4 הסר את מכלול מאוורר המעבד וגוף הקירור. ראה "הסרת מכלול מאוורר המעבד וגוף הקירור" בעמוד 69.
- 5 הסר את המעבד. ראה "הסרת המעבד" בעמוד 73.
- 6 הסר את מודולי הזיכרון. ראה "הסרת מודולי הזיכרון" בעמוד 21. רשום איזה מודול זיכרון הסרת מכל חריץ DIMM, כדי שניתן יהיה להתקין את מודולי הזיכרון באותו חריץ לאחר החזרת לוח המערכת למקומו.

הליך

- 1 נתק את כל הכבלים המחוברים ללוח המערכת. ראה "רכיבי לוח המערכת" בעמוד 14. רשום את הניתוב של כל הכבלים בעת הסרתם, כדי שתוכל לנתבם מחדש כהלכה לאחר התקנת לוח המערכת החדש.
- 2 הסר את הברגים שמאבטחים את לוח המערכת למארז.




2 לוח מערכת

1 (ברגים 6)

3 הרם את לוח המערכת והוצא אותו מהמארז.


4 השווה בין לוח המערכת שהסרת ללוח המערכת החלופי כדי להבטיח שהם זהים.

 **הערה:** רכיבים ומחברים מסוימים בלוח המערכת החלופי עשויים להימצא במיקומים שונים בהשוואה למיקומי הרכיבים והמחברים בלוח המערכת הקיים.

 **הערה:** הגדרות המגשרים בלוח המערכת החלופי נקבעות מראש במפעל.

החזרת לוח המערכת למקומו

הליך

- 1 הכנס בעדינות את לוח המערכת לתוך המארז והחלק אותו לכיוון חלקו האחורי של המחשב.
 - 2 הברג חזרה את הברגים שמאבטחים את לוח המערכת למארז.
 - 3 נתב וחבר את הכבלים שניתקת מלוח מערכת.
-  **הערה:** לקבלת מידע אודות מחברי לוח המערכת, ראה "רכיבי לוח המערכת" בעמוד 14.

דרישות לביצוע לאחר הפעולה

- 1 החזר את המעבד למקומו. ראה "החזרת המעבד למקומו" בעמוד 75.
- 2 החזר את מכלול מאורר המעבד וגוף הקירור למקומו. ראה "החזרת מכלול מאורר המעבד וגוף הקירור למקומו" בעמוד 71.
- 3 החזר את מודולי הזיכרון למקומם. ראה "החזרת מודולי הזיכרון למקומם" בעמוד 22.
- 4 החזר את כל כרטיסי ה-PCI-Express למקומם, במידת הצורך. ראה "החזרת כרטיסי PCI Express למקומם" בעמוד 35.
- 5 החזר את כרטיס ה-Mini-Card, במידת הצורך. ראה "החזרת כרטיס ה-Mini-Card למקומו" בעמוד 41.
- 6 החזר את מכסה המחשב למקומו. ראה "השבת מכסה המחשב למקומו" בעמוד 19.
- 7 פעל על פי ההוראות בסעיף "לאחר העבודה על חלקיו הפנימיים של המחשב" בעמוד 11.

הזנת תג השירות ב-BIOS

- 1 הפעל את המחשב.
- 2 הקש <F2> במהלך POST כדי להיכנס לתוכנית הגדרת המערכת.
- 3 נווט לכרטיסייה הראשית והזן את תג השירות בשדה **Service Tag Setting** (הגדרות תג שירות).



הערה: השדה Set Service Tag (הגדרת תג שירות) מאפשר להזין את תג השירות באופן ידני רק כאשר תג השירות חסר.



הגדרת מערכת

סקירה כללית

השתמש בהגדרת המערכת כדי:

- לקבל מידע אודות החומרה המותקנת במחשב, כגון נפח זיכרון ה-RAM, גודל הכונן הקשיח וכולי
 - לשנות את פרטי תצורת המערכת
 - להגדיר או לשנות אפשרות שנתונה לבחירת המשתמש כגון הסיסמה, סוג הכונן הקשיח המותקן, הפעלה או השבתה של התקני בסיס וכולי
- התראה:** אל תבצע שינויים בהגדרות של תוכנית זו, אלא אם אתה משתמש מחשב מומחה. שינויים מסוימים עלולים לגרום לתקלות בפעולת המחשב. 
- הערה:** לפני שינוי של הגדרת המערכת, מומלץ לרשום את המידע המופיע במסך הגדרת המערכת לעיון בעתיד. 

כניסה להגדרת המערכת

- 1 הפעל (או הפעל מחדש) את המחשב.
 - 2 במהלך POST, כאשר מוצג הסמל של DELL, המתן להופעתה של ההנחיה ללחיצה על F2 והקש על מקש <F2> מייד.
- הערה:** ההנחיה ללחיצה על F2 מציינת כי המקלדת אותחלה. הודעה זו עשויה להופיע במהירות רבה, ולכן עליך לצפות להופעתה ואז להקיש על המקש <F2>. אם תקיש על המקש <F2> לפני קבלת ההודעה, לא תהיה כל תוצאה להקשה. אם אתה ממתין זמן רב מדי והסמל של מערכת ההפעלה מופיע, המשך להמתין עד שיופיע שולחן העבודה של Microsoft Windows. לאחר מכן, כבה את המחשב ונסה שוב. ראה "כבה את המחשב ואת ההתקנים המחוברים אליו" בעמוד 9.

מסכי הגדרת מערכת

במסך הגדרת המערכת מוצג מידע אודות תצורת המחשב הנוכחית או הגדרות תצורה ניתנות לשינוי של המחשב. המידע על גבי המסך מחולק לשלושה אזורים: **Setup** (פריט הגדרה), **Help Screen** (מסך עזרה) ו-**Key Functions** (פונקציות המקשים).

<p>Help Screen (מסך עזרה) — שדה זה מופיע בצד ימין של חלון הגדרת המערכת ומכיל מידע על כל אפשרות שרשומה ב-Setup Item (פריט הגדרה). בשדה זה באפשרותך לצפות במידע אודות המחשב ולבצע שינויים בהגדרות הקיימות. לחץ על מקשי החצים כדי לסמן אפשרות. הקש <Enter> כדי להפוך את הבחירה לפעילה וחזור אל Setup Item (פריט הגדרה).</p> <p>הערה: לא כל ההגדרות המופיעות ב-Setup Item (פריט הגדרה) ניתנות לשינוי.</p>	<p>Setup Item (פריט הגדרה) — שדה זה מופיע בצד שמאל של חלון הגדרת המערכת. השדה הוא רשימה נגללת הכוללת תכונות שמגדירות את התצורה של המחשב, כולל חומרה מותקנת, חיסכון בחשמל ותכונות אבטחה.</p> <p>גלול מעלה ומטה ברשימה באמצעות מקשי החצים. כאשר מסמנים אפשרות, Help Screen (מסך עזרה) מציג מידע נוסף אודות האפשרות וההגדרות הזמינות בה.</p>
<p>Key Functions (פונקציות מקשים) — שדה זה מוצג מתחת ל-Help Screen (מסך עזרה) ומציג פירוט של המקשים ואת הפעולות שהם מבצעים בשדה הגדרת המערכת הפעיל.</p>	

אפשרויות הגדרת המערכת

הערה: בהתאם למחשב ולהתקנים המותקנים, הפריטים הרשומים בסעיף זה עשויים להופיע או לא להופיע בדיוק כפי שרשום.

Main (ראשי) — System Information (פרטי מערכת)

מציג את מספר מהדורת ה-BIOS	BIOS Revision (מהדורת BIOS)
מציג את תאריך הבנייה בתבנית mm/dd/yyyy	BIOS Build Date (תאריך בניית ה-BIOS)
מציג את שם המערכת	System Name (שם המערכת)
מציג את השעה הנוכחית בתבנית hh:mm:ss	System Time (שעת מערכת)
מציג את התאריך הנוכחי בתבנית mm/dd/yyyy	System Date (תאריך מערכת)
מציג את תג השירות של המחשב כאשר מספרו קיים במערכת	Service Tag (תג שירות)
מציג שדה להזנת תג השירות באופן ידני כאשר תג השירות חסר	
מציג את תג הנכס של המחשב כאשר מספרו קיים במערכת	Asset Tag (תג נכס)

Main (ראשי) — Processor Information (פרטי מעבד)

מציג את סוג המעבד	Processor Type (סוג מעבד)
מציג את מזהה המעבד	Processor ID (מזהה מעבד)
מציג את הליבות הנומינליות של המעבד	Processor Core Count (ספירת ליבות מעבד)
מציג את גודל מטמון L1 של המעבד	Processor L1 cache (מטמון L1 של המעבד)
מציג את גודל מטמון L2 של המעבד	Processor L2 cache (מטמון L2 של המעבד)
מציג את גודל מטמון L3 של המעבד	Processor L3 cache (מטמון L3 של המעבד)

Main (ראשי) — Memory Information (פרטי זיכרון)

מציין את נפח הזיכרון המותקן במגה-בתים	Memory Installed (הזיכרון המותקן)
מציין את מהירות הזיכרון במגה-הרץ	Memory Running Speed (מהירות הפעולה של הזיכרון)
מציין את סוג הזיכרון המותקן	Memory Technology (טכנולוגיית זיכרון)

Main (ראשי) — SATA Information (פרטי SATA)

SATA 1

מציג את סוג ההתקן המותקן במחבר מסוג SATA1	Device Type (סוג ההתקן)
מציג את המספר הסידורי של ההתקן המותקן	Device ID (מזהה התקן)
מציג את גודל ההתקן המותקן, כאשר מדובר בכונן קשיח	Device Size (גודל ההתקן)

SATA 2

מציג את סוג ההתקן המותקן במחבר מסוג SATA2	Device Type (סוג ההתקן)
מציג את המספר הסידורי של ההתקן המותקן	Device ID (מזהה התקן)
מציג את גודל ההתקן המותקן, כאשר מדובר בכונן קשיח	Device Size (גודל ההתקן)

SATA 3

מציג את סוג ההתקן המותקן במחבר מסוג SATA3	Device Type (סוג ההתקן)
מציג את המספר הסידורי של ההתקן המותקן	Device ID (מזהה התקן)
מציג את גודל ההתקן המותקן, כאשר מדובר בכונן קשיח	Device Size (גודל ההתקן)

SATA 4

מציג את סוג ההתקן המותקן במחבר מסוג SATA4	Device Type (סוג ההתקן)
מציג את המספר הסידורי של ההתקן המותקן	Device ID (מזהה התקן)
מציג את גודל ההתקן המותקן, כאשר מדובר בכונן קשיח	Device Size (גודל ההתקן)

Advanced (מתקדם) — CPU Feature (תכונת מעבד)

מאפשרת לך להפעיל או להשבית את תכונת Hyper-Threading של Intel במעבד (מופעל) או Disabled (מושבת) (מופעל כברירת מחדל)	Intel Hyper-Threading Technology (טכנולוגיית Hyper-Threading של Intel)
מאפשרת לך להפעיל או להשבית את תכונת SpeedStep של Intel במעבד (מופעל) או Disabled (מושבת) (מופעל כברירת מחדל)	Intel (R) SpeedStep Technology (טכנולוגיית SpeedStep של Intel (R))
מאפשרת להפעיל או להשבית את תכונת הווירטואליזציה של Intel במעבד (מופעל) או Disabled (מושבת) (מופעל כברירת מחדל)	Intel (R) Virtualization Technology (טכנולוגיית וירטואליזציה של Intel (R))
מאפשרת לך להפעיל או להשבית את מצב ביטול ההפעלה של המעבד (מופעל) או Disabled (מושבת) (מופעל כברירת מחדל)	CPU XD Support (תמיכה ב-CPU XD)
מאפשרת לך להגביל את הערך המרבי שיתמוך בפונקציית CPUID רגילה של המעבד (מופעל) או Disabled (מושבת) (מושבת כברירת מחדל)	Limit CPUID Value (הגבלת ערך CPUID)
מאפשרת לך לקבוע אם המעבד יפעיל את כל הליבות או אחת בלבד (מופעל) או Disabled (מושבת) (מופעל כברירת מחדל)	Multi Core Support (תמיכה בליבות מרובות)
מאפשרת לך להפעיל או להשבית את מצב טכנולוגיית Turbo Boost של Intel במעבד (מופעל) או Disabled (מושבת) (מופעל כברירת מחדל)	Intel (R) Turbo Boost Technology (טכנולוגיית Turbo Boost של Intel (R))

Advanced (מתקדם) — USB Configuration (תצורת USB)

מאפשרת לך להפעיל או להשבית את יציאות ה-USB הקדמיות במחשב	Front USB Ports (יציאות USB קדמיות)
Enabled (מופעל) או Disabled (מושבת) (מופעל כברירת מחדל)	
מאפשרת לך להפעיל או להשבית את יציאות ה-USB האחוריות במחשב	Rear USB Ports (יציאות USB אחוריות)
Enabled (מופעל) או Disabled (מושבת) (מופעל כברירת מחדל)	

Advanced (מתקדם) — Onboard Device Configuration (תצורת התקנים מובנים)

מאפשרת להפעיל או להשבית את בקר השמע	Onboard Audio Controller (בקר שמע מובנה)
Enabled (מופעל) או Disabled (מושבת) (מופעל כברירת מחדל)	
מאפשרת לך להגדיר את התצורה של מצב ההפעלה של בקר הכונן הקשיח המשולב	SATA Mode (מצב SATA)
ATA Mode (מצב ATA); AHCI Mode (מצב AHCI) (מצב AHCI Mode כברירת מחדל)	
התראה: שינוי מצב SATA עשוי למנוע אתחול של מערכת ההפעלה.	
מאפשרת להפעיל או להשבית את בקר ה-LAN המובנה	Onboard LAN Controller (בקר LAN מובנה)
Enabled (מופעל) או Disabled (מושבת) (מופעל כברירת מחדל)	
מאפשרת לך לבצע אתחול של המחשב מרשת	Onboard LAN Boot ROM (אתחול ROM של LAN מובנה)
Enabled (מופעל) או Disabled (מושבת) (מופעל כברירת מחדל)	

Boot (אתחול)

מאפשרת לך לקבוע את המצב של מקש Num Lock במהלך אתחול	Numlock Key (מקש Numlock)
On (מופעל) או Off (כבוי) (מופעל כברירת מחדל)	

Boot (אתחול) (נמשך)	
מאפשרת לך להפעיל או להשבית הצגת שגיאות קשורות למקלדת במהלך אתחול	Keyboard Errors (שגיאות מקלדת)
Report (דיווח) או Do Not Report (אל תדווח) (דיווח כברירת מחדל)	
מאפשרת לך להפעיל או להשבית אתחול מהתקני USB לאחסון נפח גבוה כגון כונן קשיח, כונן אופטי, מפתח USB וכולי.	USB Boot Support (תמיכה באתחול USB)
Enabled (מופעל) או Disabled (מושבת) (מושבת כברירת מחדל)	
מפרט את רצף האתחול מההתקנים הזמינים	Boot Mode (מצב אתחול)
מציג את התקן האתחול הראשון	1st Boot (אתחול ראשון)
מציג את התקן האתחול השני	2nd Boot (אתחול שני)
מציג את התקן האתחול השלישי	3rd Boot (אתחול שלישי)
מציג את התקן האתחול הרביעי	4th Boot (אתחול רביעי)
מציג את התקן האתחול החמישי	5th Boot (אתחול חמישי)

Power (הפעלה)	
מאפשרת הפעלה של המחשב באמצעות אותות LAN מיוחדים או אותות LAN אלחוטי	Wake Up by Integrated LAN/WLAN (הפעלה באמצעות LAN/WLAN משולב)
Enabled (מופעל) או Disabled (מושבת) (מושבת כברירת מחדל)	
מאפשרת לך להגדיר את התנהגות המחשב לאחר שהוא מתאושש מהפסקת חשמל	AC Recovery (שחזור AC)
Power Off (כיבוי), Power On (הפעלה), או Last Power State (חזרה למצב ההפעלה האחרון) (כיבוי כברירת מחדל)	
מאפשרת לך להפעיל או להשבית את אפשרות ההפעלה האוטומטית של המחשב	Auto Power On (הפעלה אוטומטית)
Enabled (מופעל) או Disabled (מושבת) (מושבת כברירת מחדל)	
מאפשרת לך להגדיר הפעלה אוטומטית של המחשב מדי יום או בתאריך שנבחר מראש; ניתן להגדיר אפשרות זו רק כשמצב Auto Power On (הפעלה אוטומטית) מופעל	Auto Power On Mode (מצב הפעלה אוטומטית)
Everyday (מדי יום) או Selected Day (בחירת יום) (בחירת יום כברירת מחדל)	

Power (הפעלה) (נמשך)	
<p>מאפשרת לך לקבוע תאריך שבו המחשב יופעל אוטומטית; ניתן להגדיר אפשרות זו רק כאשר מצב Auto Power On (הפעלה אוטומטית) מופעל</p> <p>1 עד 31 (15 כברירת מחדל)</p>	<p>Auto Power On Date (הפעלה אוטומטית בתאריך)</p>
<p>מאפשרת לך לקבוע שעה שבה המחשב יופעל אוטומטית; ניתן להגדיר אפשרות זו רק כאשר מצב Auto Power On (הפעלה אוטומטית) מופעל</p> <p>hh:mm:ss (12:30:30 כברירת מחדל)</p>	<p>Auto Power On Time (הפעלה אוטומטית בשעה)</p>

Security (אבטחה)	
<p>מציג את סטטוס סיסמת המנהל</p>	<p>Supervisor Password (סיסמת מנהל)</p>
<p>מציג את סטטוס סיסמת המשתמש</p>	<p>User Password (סיסמת משתמש)</p>
<p>מאפשרת לך לקבוע, לשנות או למחוק את סיסמת המנהל</p>	<p>Set Supervisor Password (קביעת סיסמת מנהל)</p>
<p>מאפשרת לך לקבוע רמת גישה למשתמשים</p> <p>No Access (ללא גישה), View Only (הצגה בלבד), Limited (מוגבלת), או Full Access (גישה מלאה) (גישה מלאה כברירת מחדל)</p> <ul style="list-style-type: none"> • No Access (ללא גישה): לא מאפשרת למשתמשים לבצע עריכה של אפשרויות הגדרת המערכת • View Only (הצגה בלבד): מאפשרת למשתמשים להציג את אפשרויות ההגדרה של המערכת בלבד • Limited (מוגבלת): מאפשרת למשתמשים לערוך אפשרויות הגדרה מסוימות של המערכת • Full Access (גישה מלאה): מאפשרת למשתמשים לערוך את כל אפשרויות ההגדרה של המערכת מלבד סיסמת המנהל 	<p>User Access Level (רמת גישה של משתמש)</p>
<p>מאפשרת לך לקבוע, לשנות או למחוק את סיסמת המשתמש</p>	<p>Set User Password (קביעת סיסמת משתמש)</p>
<p>מאפשרת לך להפעיל אימות סיסמה כשאתה מנסה להיכנס להגדרות המערכת או בכל פעם שהמחשב מבצע אתחול</p>	<p>Password Check (בדיקת סיסמה)</p>
<p>Setup (בכניסה להגדרות) או Always (תמיד) (בכניסה להגדרות כברירת מחדל)</p>	

Exit (יציאה)

מאפשרת לך לשמור את השינויים ולצאת מהגדרות המערכת	Save Changes and Reset (שמירת שינויים ואיפוס)
מאפשרת לך לשמור את השינויים ולצאת מהגדרות המערכת	Discard Changes and Reset (מחיקת שינויים ואיפוס)
מאפשרת לך לחזור להגדרות ברירת המחדל	Load Default (טען ברירת מחדל)

Boot Sequence (רצף אתחול)

תכונה זו מאפשרת לך לשנות את רצף האתחול עבור התקנים.


Boot Options (אפשרויות אתחול)

- **USB Floppy (כונן תקליטורים מסוג USB)** — המחשב מנסה לאתחל מכונן התקליטורים מסוג USB. אם אין מערכת הפעלה בכונן התקליטורים, המחשב מפיק הודעת שגיאה.
- **Hard Drive (כונן קשיח)** — המחשב מנסה לאתחל מהכונן הקשיח הראשי. אם אין מערכת הפעלה בכונן, המחשב מפיק הודעת שגיאה.
- **CD/DVD/CD-RW Drive (כונן תקליטורים/CD/DVD/CD-RW)** — המחשב מנסה לאתחל מכונן התקליטורים CD/DVD/CD-RW. אם אין תקליטור CD/DVD/CD-RW בכונן או אם אין מערכת הפעלה בתקליטור CD/DVD/CD-RW, המחשב מפיק הודעת שגיאה.
- **USB Storage Device (התקן אחסון מסוג USB)** — הכנס את התקן הזיכרון ליציאת USB והפעל מחדש את המחשב. כאשר מופיע הכיתוב F12 Boot Options (אפשרויות אתחול F12) בפינה הימנית התחתונה של המסך, לחץ על מקש <F12>. ה-BIOS מזהה את ההתקן ומוסיף את האפשרות USB Flash לתפריט האתחול.
- ✎ **הערה:** כדי לאתחל מהתקן USB, ההתקן חייב להיות כזה שניתן לאתחל ממנו. כדי לוודא שניתן לאתחל מהתקן, עיין בתיעוד ההתקן.
- **Network (רשת)** — המחשב מנסה לאתחל מהרשת. אם אין מערכת הפעלה ברשת, המחשב מפיק הודעת שגיאה.
- ✎ **הערה:** כדי לאתחל מהרשת, ודא שהאפשרות Onboard LAN boot ROM (אתחול ROM של LAN מובנה) מופעלת בהגדרת המערכת. ראה "הגדרת מערכת" בעמוד 91.

שינוי רצף אתחול עבור האתחול הנוכחי

באפשרותך להשתמש בתכונה זו כדי לשנות את רצף האתחול הנוכחי, לדוגמה, לאתחול מכונן תקליטורים CD/DVD/CD-RW כדי להפעיל את תוכנית האבחון של Dell מהתקליטור *Drivers and Utilitie* (מנהלי התקנים ותוכניות עזר). עם השלמת בדיקות האבחון, המערכת חוזרת לרצף האתחול הקודם.


- 1 בעת אתחול מהתקן USB, חבר את התקן ה-USB ליציאת USB
- 2 הפעל (או הפעל מחדש) את המחשב.
- 3 כאשר מופיע F2 Setup (הגדרות F2), F12 Boot Options (אפשרויות אתחול F12) בפניה הימנית התחתונה במסך, הקש <F12>.

 **הערה:** אם אתה ממתין זמן רב מדי והסמל של מערכת ההפעלה מופיע, המשך להמתין עד שיופיע שולחן העבודה של Microsoft Windows. לאחר מכן, כבה את המחשב ונסה שוב.

יופיע **Boot Device Menu (תפריט התקן אתחול)** המציג את כל התקני האתחול הזמינים.

- 4 באפשרות **Boot Device Menu (תפריט התקן אתחול)** בחר את ההתקן שממנו ברצונך לאתחול.

לדוגמה, אם אתה מבצע אתחול מכרטיס זיכרון בחיבור USB, סמן את האפשרות **USB Storage Device (התקן אחסון מסוג USB)** ולחץ על <Enter>.

 **הערה:** כדי לאתחול מהתקן USB, ההתקן חייב להיות כזה שניתן לאתחל ממנו. כדי לוודא שניתן לאתחל מהתקן, עיין בתיעוד ההתקן.

שינוי רצף אתחול עבור אתחולים עתידיים

- 1 היכנס להגדרת המערכת. ראה "כניסה להגדרת המערכת" בעמוד 91.
- 2 השתמש במקשי החצים כדי לסמן את אפשרות התפריט **Boot (אתחול)** והקש <Enter> כדי לגשת לתפריט.

 **הערה:** רשום את רצף האתחול הנוכחי, למקרה שתרצה לשחזרו.

- 3 לחץ על מקשי החצים כדי לעבור בין אפשרויות ברשימת ההתקנים.
- 4 לחץ על סימן הפלוס (+) או המינוס (-) כדי לשנות את עדיפות האתחול של ההתקן.

מחיקת סיסמאות שנשכחו

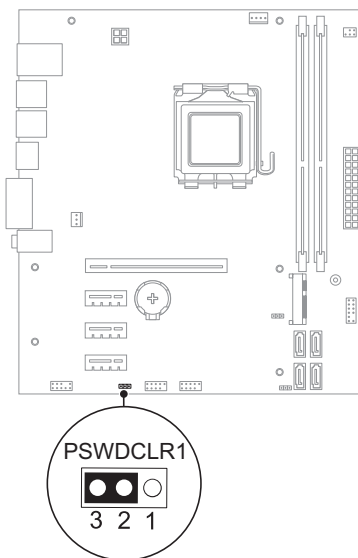
⚠ אזהרה: לפני שתתחיל לבצע הליך כלשהו בסעיף זה, פעל לפי הוראות הבטיחות המצורפות למחשב שברשותך.

⚠ אזהרה: כדי למחוק את הגדרת הסיסמה, יש לנתק את המחשב משקע החשמל.

⚠ התראה: תיקונים במחשב יבוצעו על ידי טכנאי שירות מוסמך בלבד. כתב האחריות אינו מכסה נזק שייגרם עקב טיפול שאינו מאושר על ידי Dell.

⚠ התראה: כדי למנוע פריקה אלקטרוסטטית, פרוק מעצמך חשמל סטטי באמצעות רצועת הארקה לפרק היד או נגיעה במשטח מתכת לא צבוע (כגון מחבר במחשב).

- 1 פעל על פי ההוראות בסעיף "לפני שתתחיל" בעמוד 9.
- 2 הסר את מכסה המחשב. ראה "הסרת מכסה המחשב" בעמוד 18.
- 3 אתר את מגשר איפוס הסיסמה בן שלושת הפינים (PSWDCLR1) בלוח המערכת. ראה "רכיבי לוח המערכת" בעמוד 14.
- 4 הוצא את תקע המגשר בן שני הפינים מפינים 2 ו-3 והכנס אותו לפינים 1 ו-2.



- 5 הפעל את המחשב על מנת לאפס את הסיסמה.
- 6 כבה את המחשב ונתק אותו ואת כל ההתקנים המחוברים משקעי החשמל.
- 7 הוצא את תקע המגשר בן שני הפינים מפינים 1 ו-2 והכנס אותו לפינים 2 ו-3 כדי לאפשר את תכונת הסיסמה.
- 8 החזר את מכסה המחשב למקומו. ראה "השבת מכסה המחשב למקומו" בעמוד 19.
- 9 חבר את המחשב ואת ההתקנים לשקעי חשמל והפעל אותם.

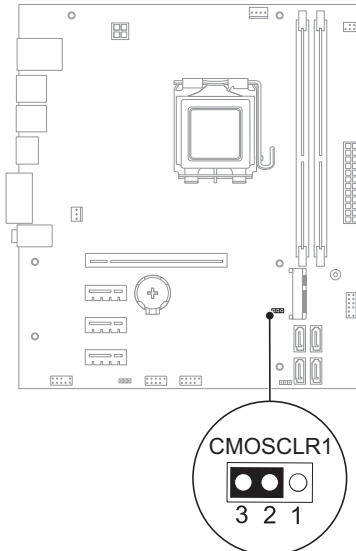
מחיקת סימאות CMOS

⚠ אזהרה: לפני שתתחיל לבצע הליך כלשהו בסעיף זה, פעל לפי הוראות הבטיחות המצורפות למחשב שברשותך.

⚠ אזהרה: כדי למחוק את הגדרת הסימאה, יש לנתק את המחשב משקע החשמל.
⚠ התראה: תיקונים במחשב יבוצעו על ידי טכנאי שירות מוסמך בלבד. כתב האחריות אינו מכסה נזק שייגרם עקב טיפול שאינו מאושר על ידי Dell.

⚠ התראה: כדי למנוע פריקה אלקטרוסטטית, פרוק מעצמך חשמל סטטי באמצעות רצועת הארקה לפרק היד או נגיעה במשטח מתכת לא צבוע (כגון מחבר במחשב).

- 1 פעל על פי ההוראות בסעיף "לפני שתתחיל" בעמוד 9.
- 2 הסר את מכסה המחשב. ראה "הסרת מכסה המחשב" בעמוד 18.
- 3 אתר אתמגשר איפוס ה-CMOS בן שלושת הפינים (CMOSCLR1) בלוח המערכת. ראה "רכיבי לוח המערכת" בעמוד 14.
- 4 הוצא את תקע המגשר בן שני הפינים מפינים 2 ו-3 והכנס אותו לפינים 1 ו-2.



- 5 המתן חמש שניות לערך כדי למחוק את הגדרת ה-CMOS.
- 6 הוצא את תקע המגשר בן שני הפינים מפינים 1 ו-2 והכנס אותו לפינים 2 ו-3.
- 7 החזר את מכסה המחשב למקומו. ראה "השבת מכסה המחשב למקומו" בעמוד 19.
- 8 חבר את המחשב ואת ההתקנים לשקעי חשמל והפעל אותם.


עדכון ה-BIOS

ייתכן שיהיה צורך לעדכן את ה-BIOS כאשר קיים עדכון זמין או בעת החלפת לוח המערכת. כדי לבצע עדכון של ה-BIOS:

1 הפעל את המחשב.

2 עבור אל support.dell.com/support/downloads.

3 אתר את קובץ עדכון ה-BIOS עבור המחשב שברשותך:

 **הערה:** תג השירות של המחשב נמצא על תווית בחלק התחתון של המחשב. לקבלת מידע נוסף, עיין במדריך ההפעלה המהירה שנשלח עם המחשב שברשותך.

אם יש ברשותך את תג השירות או את קוד השירות המהיר של המחשב:

א הזן את תג השירות או את קוד השירות המהיר של המחשב בשדה **Service Tag or Express Service Code (תג שירות או בשדה קוד שירות מהיר)**.

ב לחץ על **Submit (שלח)** ועבור אל step 4.

אם אין ברשותך את תג השירות או את קוד השירות המהיר של המחשב:

א בחר אחת מהאפשרויות הבאות:

- **זהה את תג השירות שלי באופן אוטומטי**
- **בחר מתוך רשימת המוצרים והשירותים שלי**
- **בחר מתוך רשימה של כל מוצרי Dell**

ב לחץ על **Continue (המשך)** ופעל לפי ההנחיות המופיעות על המסך.

4 רשימת תוצאות תופיע על המסך. לחץ על **BIOS**.

5 לחץ על **Download File (הורד כעת)** כדי להוריד את קובץ ה-BIOS העדכני ביותר.

6 בחלון **Please select your download method below (בחר את שיטת ההורדה שלך מבין השיטות המופיעות מטה)**, לחץ על **Download via Browser (בחר את שיטת ההורדה שלך מבין השיטות המופיעות מטה)**, לחץ על **Download Now (להורדת קובץ יחיד דרך דפדפן)**.

7 בחלון **Save As (שמירה בשם)**, בחר מיקום מתאים שאליו תוריד את הקובץ.

8 אם יופיע החלון **Download Complete (ההורדה הושלמה)**, לחץ על **close (סגור)**.

9 נווט אל התיקיה שאליה הורדת את קובץ עדכון ה-BIOS. סמל הקובץ מופיע בתיקייה ושמו זהה לשם קובץ עדכון ה-BIOS שהורדת.

10 לחץ פעמיים על הסמל של קובץ עדכון ה-BIOS בשולחן העבודה ובצע את ההוראות שמופיעות על המסך.

22

מפרט

לקבלת מידע נוסף אודות התכונות והאפשרויות המתקדמות הזמינות במחשב, ראה **מפרט** בכתובת support.dell.com/manuals

